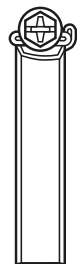
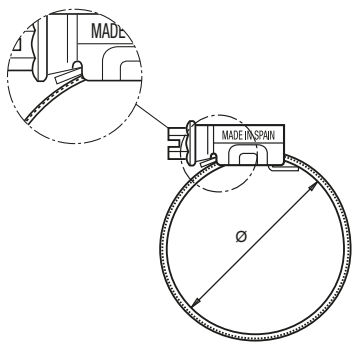


ASFA-S[®]

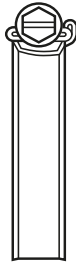
csigamenetes tömlőbilincs



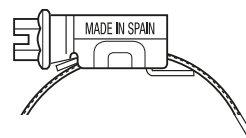
ASFA "S"® csigamanetes tömlőbilincs 12mm-s szalagszélesség



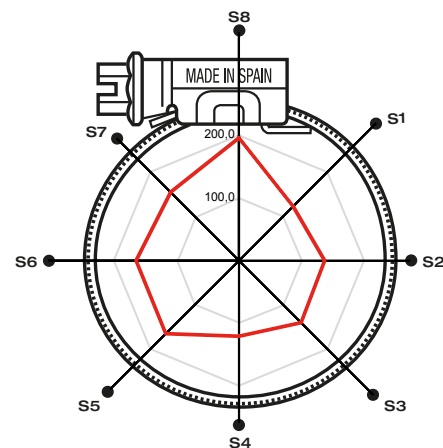
W1 W2



W3 W4 W5



Méret Ø		Cikkszám	Cikkszám	Cikkszám	Cikkszám	Cikkszám
mm	coll	W1	W2	W3	W4	W5
16-27	5/8-1-1/16	03009001	03017017	03016209	03014730	03017720
20-32	25/32-1-1/4	03009002	03017025	03016217	03014510	03017500
25-40	1-1-9/16	03009003	03017033	03016225	03014529	03017519
30-45	1-3/16-1-3/4	03009004	03017009	03016233	03014748	03017738
32-50	1-1/4-1-31/32	03009005	03017041	03016241	03014537	03017527
40-60	1-9/16-2-3/8	03009006	03017050	03016250	03014545	03017535
50-70	1-31/32-2-3/4	03009007	03017068	03016268	03014553	03017543
60-80	2-3/8-3-1/8	03009008	03017076	03016276	03014561	03017551
70-90	2-3/4-3-1/2	03009009	03017084	03016284	03014570	03017560
80-100	3-1/8-3-15/16	03009010	03017092	03016292	03014588	03017578
90-110	3-1/2-4-5/16	03009011	03017105	03016305	03014596	03017586
100-120	3-15/16-4-23/32	03009012	03017113	03016313	03014609	03017594
110-130	4-5/16-5-1/8	03009013	03017121	03016321	03014617	03017607
120-140	4-23/32-5-1/2	03009014	03017130	03016330	03014625	03017615
130-150	5-1/8-5-29/32	03009015	03017148	03016348	03014633	03017623
140-160	5-1/2-6-5/16	03009016	03017156	03016356	03014641	03017631
150-170	5-29/32-6-11/16	03009017	03017164	03016364	03014650	03017640
160-180	6-5/16-7-3/32	03009018	03017172	03016372	03014668	03017658
170-190	6-11/16-7-15/32	03009019	03017180	03016380	03014676	03017666
180-200	7-3/32-7-7/8	03009020	03017199	03016399	03014684	03017674
190-210	7-31/64-8-17/64	03009021	03017201	03016428	03014692	03017682
200-220	7-7/8-8-21/32	03009022	03017210	03016436	03014705	03017690
210-230	8-17/64-9-1/16	03009023	03017228	03016444	03014713	03017703
220-240	8-21/32-9-29/64	03009024	03017236	03016452	03014721	03017711



Polár diagram

● Sávok	S1	S2	S3	S4	S5	S6	S7	S8
— 5 Nm	122,4	137,2	140,6	121,2	165,7	164,6	154,5	196,1

Nyomaték/Hatékonyosság [Nm / daN]

Anyagminőség

W1

Csavar
Qst 36-3 Mild acél
(DIN 1.0213)
Ezüst-fehér, Cr3
horganyzott

Szalag és ház

galvanizált
S/EN 10292
(DIN 1.0935)

Alkalmos általános ipari felhasználásra.

W2

Csavar
Qst 36-3 Mild acél
(DIN 1.0213)
Ezüst-fehér, Cr3 horganyzott

Szalag és ház

X6Cr17 Rozsdamentes acél
(DIN 1.4016) (AISI-430)

Nagyon népszerű a gépgyártás területén, a háztartásokban és autópai alkalmazásoknál.

W3

Csavar
Rozsdamentes acél
(AISI-430)

Szalag és ház

Rozsdamentes acél
X6Cr17 (DIN 1.4016)
(AISI-430)

A bilincs ideális választás a hajóipar számára, a korrózió állóssága miatt. AISI-304 szabvány szerint készül.

W4

Csavar
AISI-304 Cu
Rozsdamentes acél (A2)

Szalag és ház

X5CrNi1810
Rozsdamentes acél
(DIN 1.4301)
(AISI-304) (A2)

Különösen ajánlott autópai felhasználásra.

W5

Csavar
AISI-316 Cu
Rozsdamentes acél (A4)

Szalag és ház

X5CrNiMo 17.12.2
Rozsdamentes acél
(DIN 1.4401)
(AISI-316) (A4)

A bilincs ideálisan használható vegyipari, élelmiszeripari és hajóipari alkalmazásra köszönhetően a kiemelkedő korrózió állásnak az AISI-316 szerint.

* A megengedett maximális nyomás függ a szerelt tömlő és az alkalmazott csatlakozó típusától. **Világszerte szabadalmaztatott.**

Distributes original MIKALOR products



2360 Gyál
Bartók B. u. 111.
06/1-455-2077
tomlo@powerbelt.hu
www.powerbelt.hu

Hajtástechnikai és Kereskedelmi Kft.

MIKALOR

