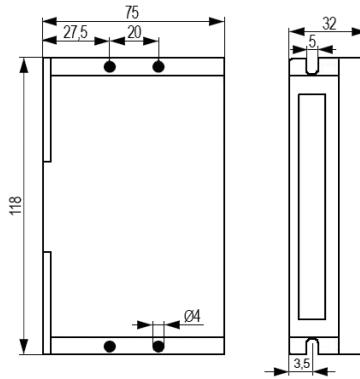


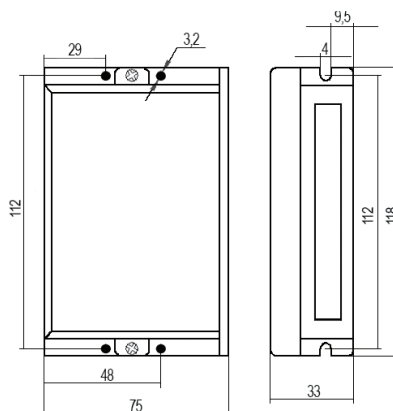
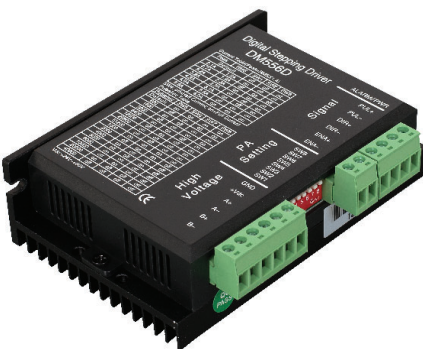
BIPOLÁRIS LÉPTETŐ MOTOR MEGHAJTÓK **BIPOLAR STEPPER MOTOR DRIVERS**

ANALÓG M545D TÍPUS
ANALOG M545D TYPE



Cikkszám Code	Tápfeszültség Power supply		Kimeneti áram Output current		Logikai jeláram Logic signal flow		Bemeneti impulzus frekvencia Input pulse frequency		Környezeti hőmérséklet Ambient temperature	Tömeg Weight
	Min.	Max.	Min.	Max.	Min.	Max.	Min.	Max.		
	(VDC)		(A)		(mA)		(kHz)			
93.034.029	20	50	1,3	4,5	7	16	0	200	-10 - +45	0,2

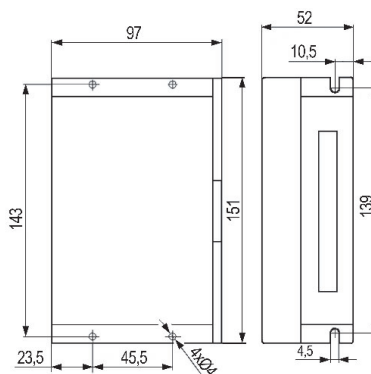
DIGITÁLIS DM556D TÍPUS
DIGITAL DM556D TYPE



Cikkszám Code	Tápfeszültség Power supply		Kimeneti áram Output current		Logikai jeláram Logic signal flow		Bemeneti impulzus frekvencia Input pulse frequency		Környezeti hőmérséklet Ambient temperature	Tömeg Weight
	Min.	Max.	Min.	Max.	Min.	Max.	Min.	Max.		
	(VDC)		(A)		(mA)		(kHz)			
93.034.030	24	50	2,1	5,6 (4 RMS)	7	16	0	200	-10 - +45	0,2

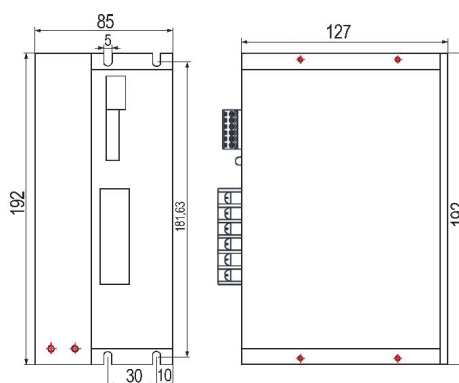


DIGITÁLIS DM860A TÍPUS DIGITAL DM860A TYPE



Cikkszám Code	Tápfeszültség Power supply		Kimeneti áram Output current		Logikai jeláram Logic signal flow		Bemeneti impulzus frekvencia Input pulse frequency		Környezeti hőmérséklet Ambient temperature	Tömeg Weight
	Min.	Max.	Min.	Max.	Min.	Max.	Min.	Max.		
	(VDC)		(A)		(mA)		(kHz)			
93.034.031	30	110	2	7.2 (6 RMS)	7	16	0	200	-10 - +45	0,2

DIGITÁLIS 2DM2280A TÍPUS DIGITAL 2DM2280A TYPE



Cikkszám Code	Tápfeszültség Power supply		Kimeneti áram Output current		Bemeneti impulzus frekvencia Input pulse frequency		Környezeti hőmérséklet Ambient temperature	Tömeg Weight
	Min.	Max.	Min.	Max.	Min.	Max.		
	(VAC)		(A)		(kHz)			
93.034.032	80	240	8 (RMS)	11	0	200	-10 - +45	1,5