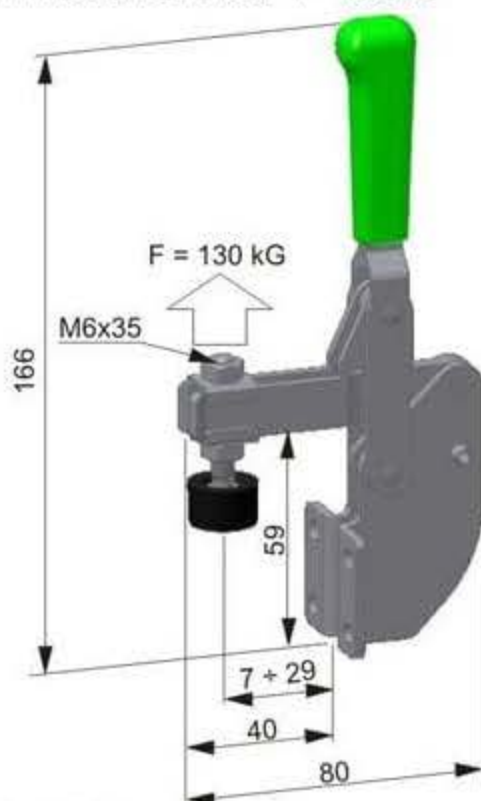
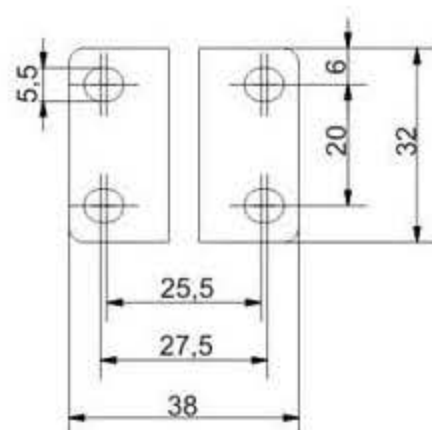
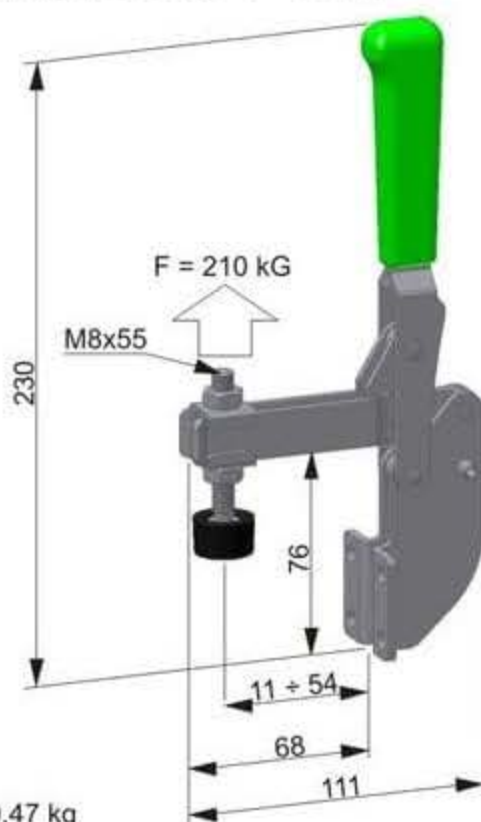


SIŁA TRZYMANIA / HOLDING FORCE -  $F = 130 \text{ kg}$ 

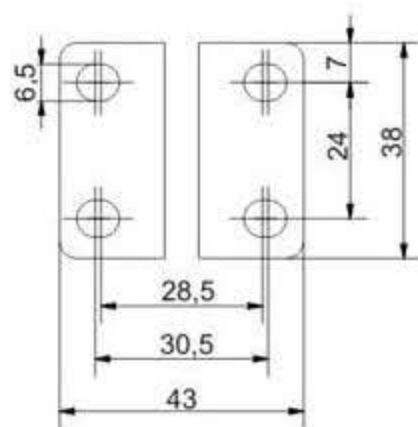
WAGA / WEIGHT - 0,25 kg



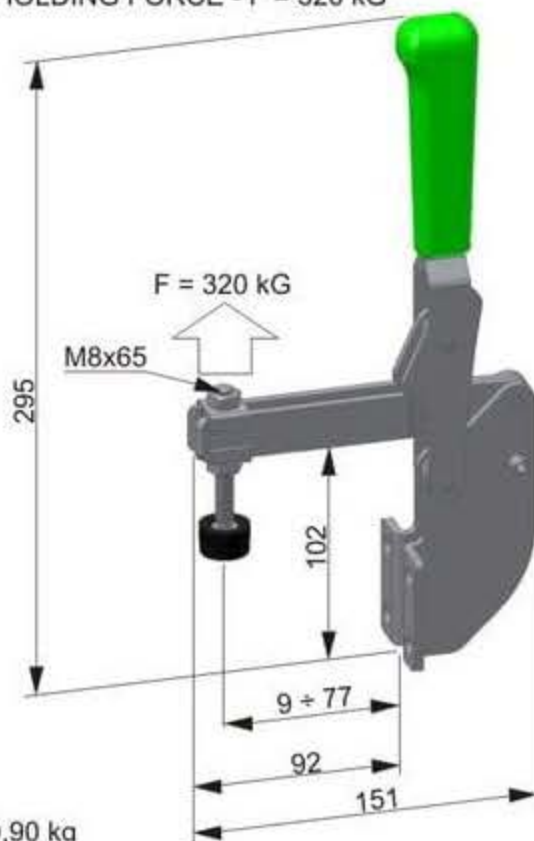
PODSTAWA / BASE

SIŁA TRZYMANIA / HOLDING FORCE -  $F = 210 \text{ kg}$ 

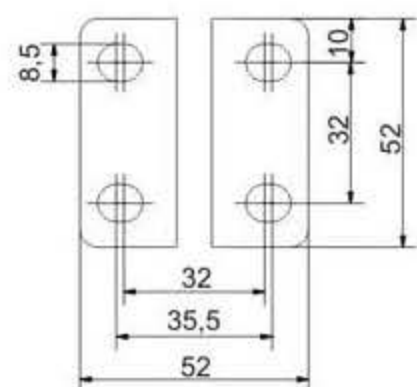
WAGA / WEIGHT - 0,47 kg



PODSTAWA / BASE

SIŁA TRZYMANIA / HOLDING FORCE -  $F = 320 \text{ kg}$ 

WAGA / WEIGHT - 0,90 kg



PODSTAWA / BASE