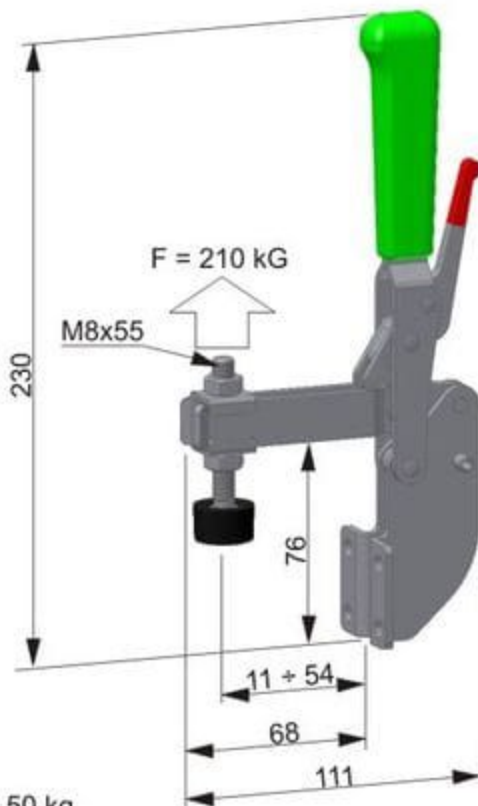


DOCISK PIONOWY BOCZNY
Z DODATKOWYM ZABEZPIECZENIEM

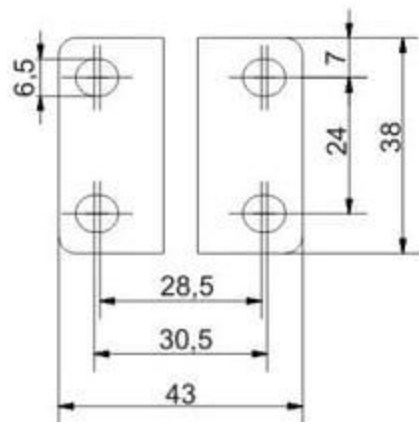
SIDE VERTICAL CLAMP
AND WITH ADDITIONAL SAFET DEVICE

823B

SIŁA TRZYMANIA / HOLDING FORCE - $F = 210 \text{ kG}$



WAGA / WEIGHT - 0,50 kg



PODSTAWA / BASE