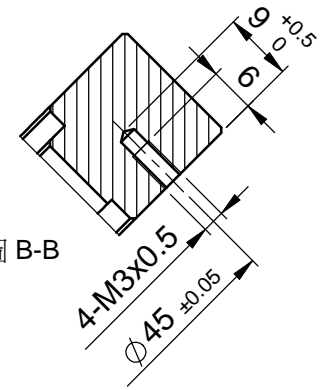
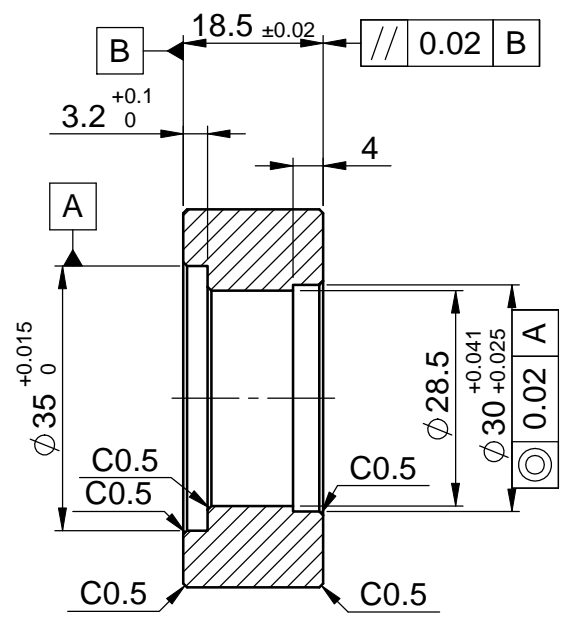
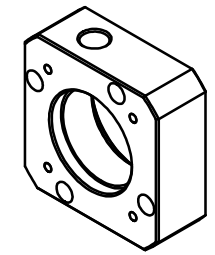
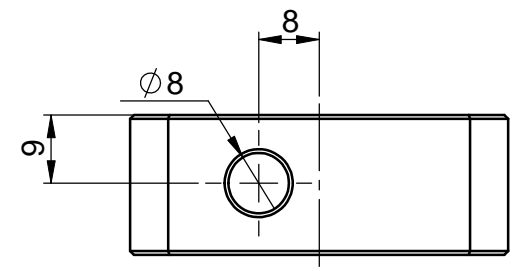


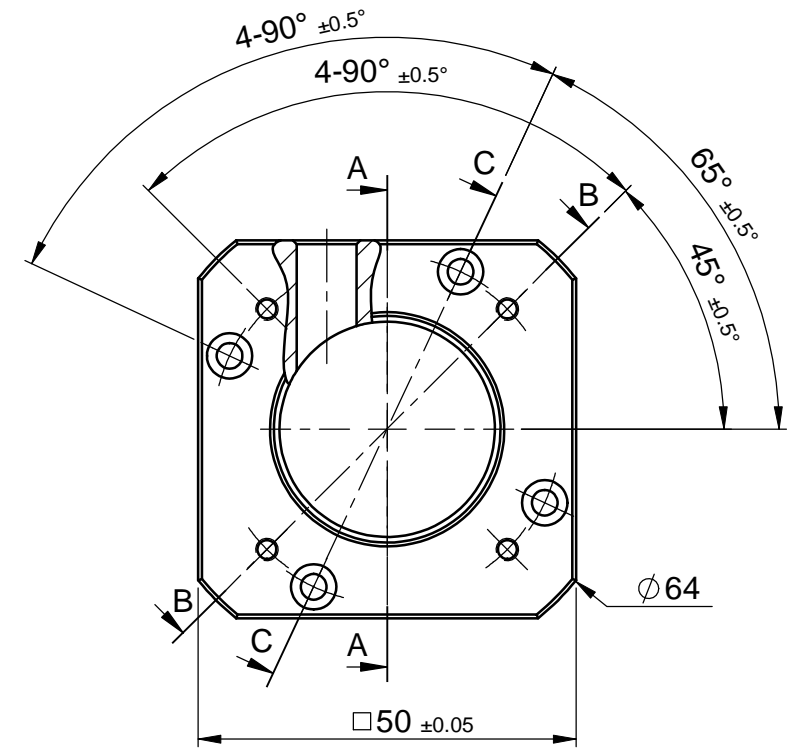
剖视图 C-C



剖视图 B-B



剖视图 A-A



				一般公差		核准 审核 繪圖	日期	材質	A6061-T6	機種	PEE-PGE-PGC50
				尺寸	公差		日期	表面處理	陽極(霧黑)	規格	
				1~4	±0.05		日期	硬度/深度		品名	
				4~16	±0.07			投影法		品號	234B011112
				16~63	±0.1			單位	mm	圖號	234B011112Z0
				63~250	±0.2			比例	1:1	製程	成品
編號	更改內容	更改者	日期	250~1000	±0.3						
				1000~	±0.5						