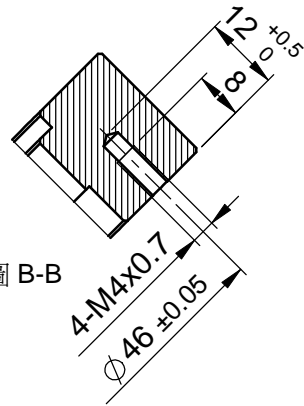
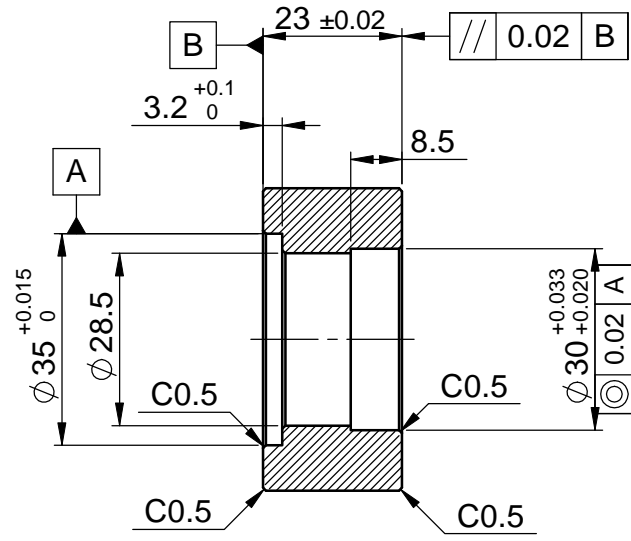
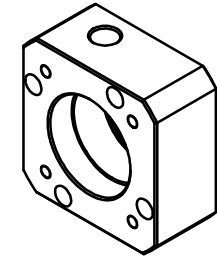
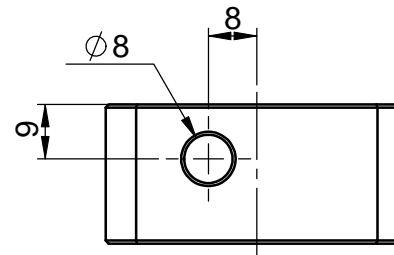


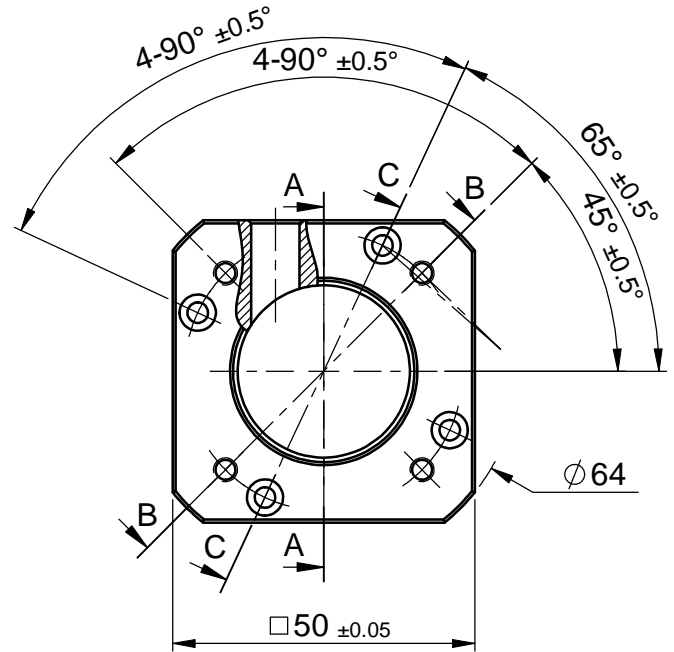
剖面圖 C-C



剖面圖 B-B



剖面圖 A-A



				一般公差		核准 審核 繪圖	日期 日期 日期	材質 表面處理 硬度/深度 投影法 單位 比例	A6061-T6 陽極(霧黑)	機種 規格	PEE-PGE-PGC50
			尺寸	公差							
			1~4	±0.05							
			4~16	±0.07							
			16~63	±0.1							
			63~250	±0.2							
			250~1000	±0.3					品名	馬達連接板	
			1000~	±0.5					品號	234B011211	
									圖號	234B011211Z0	
編號	更改內容	更改者	日期						製程	成品	