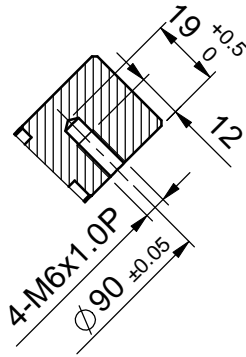
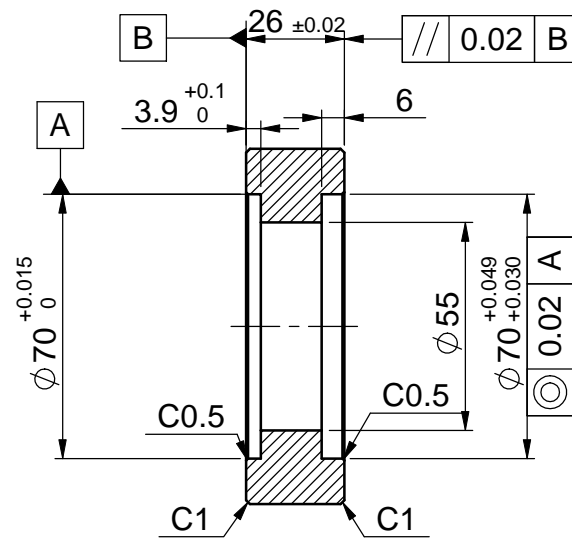
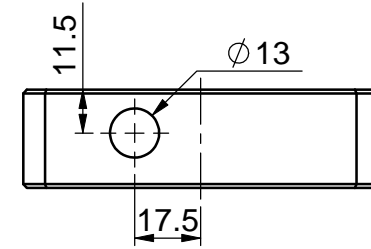


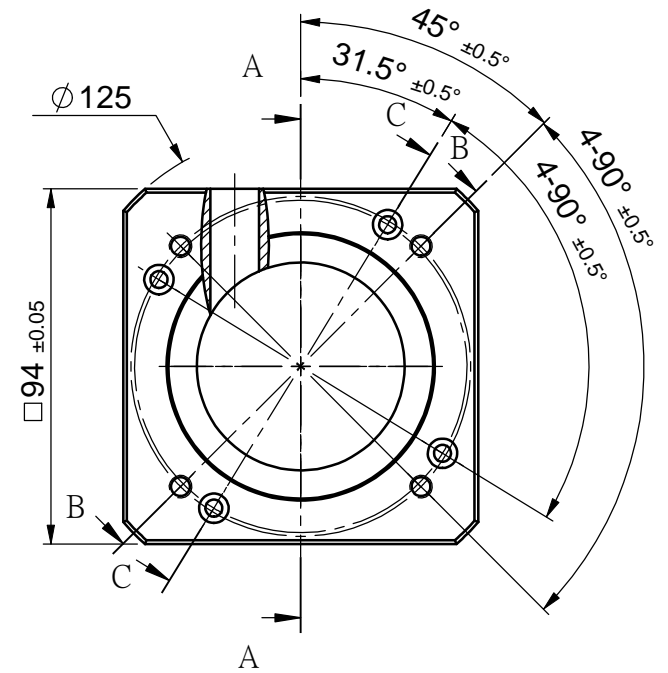
剖面圖 C-C
比例 1:2



剖面圖 B-B
比例 1:2



剖面圖 A-A
比例 1:2



				一般公差	核準		日期	材質	6061(T6)	機種	PEE-PGE-PGC90
				尺寸 公差	審核		日期	表面處理	陽極(黑)	規格	
				1~4 ±0.05	繪圖		日期	硬度/深度		品名	馬達連接板
				4~16 ±0.07				投影法		品號	234B033210
				16~63 ±0.1				單位	mm	圖號	234B033210Z0
				63~250 ±0.2				比例	1:2	製程	成品
編號	更改內容	更改者	日期	250~1000 ±0.3							
				1000~ ±0.5							