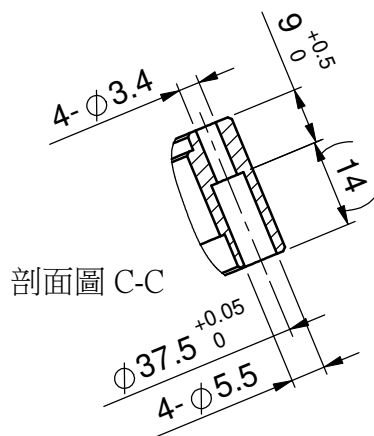
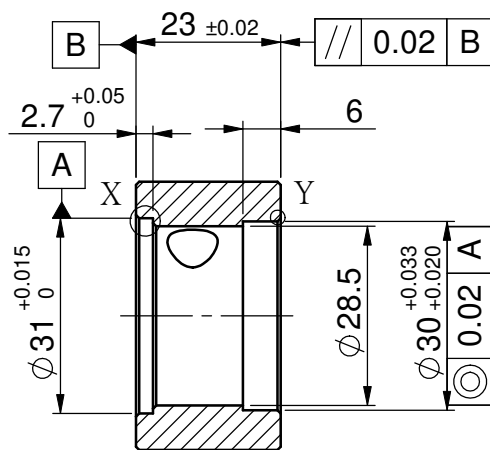
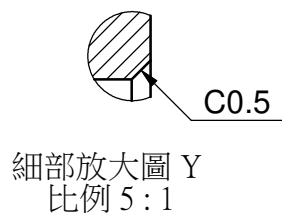
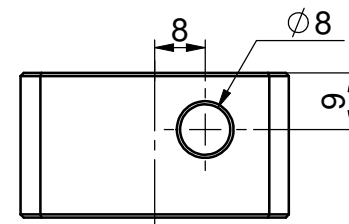


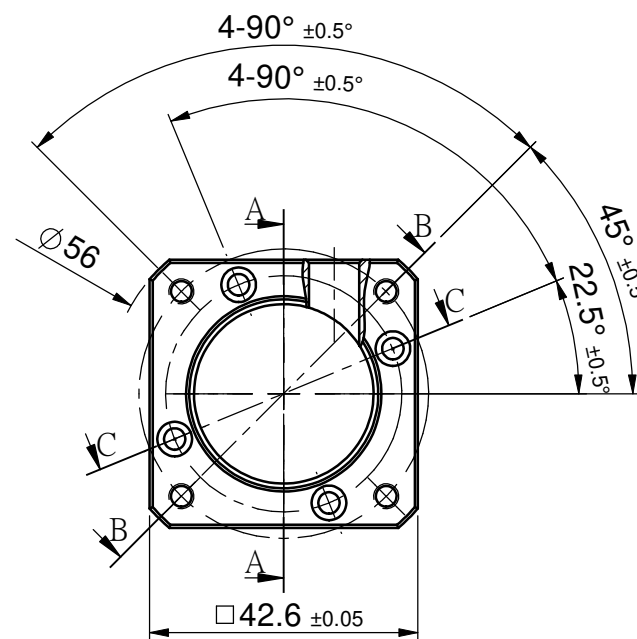
剖面圖 B-B



剖面圖 C-C



剖面圖 A-A



				一般公差		核準 審核 繪圖	日期		材質	6061-T6	機種	PBE42
				尺寸	公差		日期		表面處理	陽極(本色)	規格	PBE42-CMB
				1~4	±0.05		日期	2017.05.19	硬度/深度		品名	馬達連接板
				4~16	±0.07				投影法		品號	234BN11214
				16~63	±0.1				單位	mm	圖號	234BN11214Z0
				63~250	±0.2				比例	1:1.2	製程	成品
				250~1000	±0.3							
編號	更改內容	更改者	日期	1000~	±0.5							