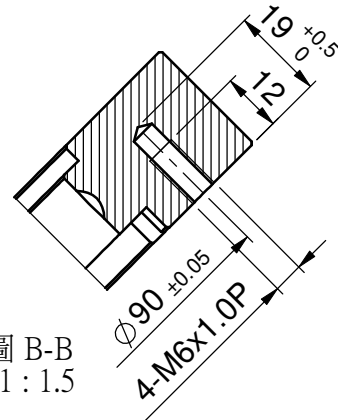
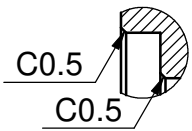
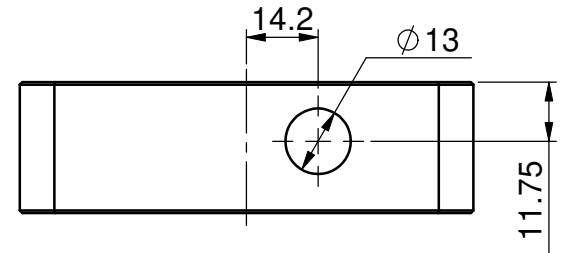


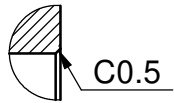
剖面圖 C-C  
比例 1 : 1.5



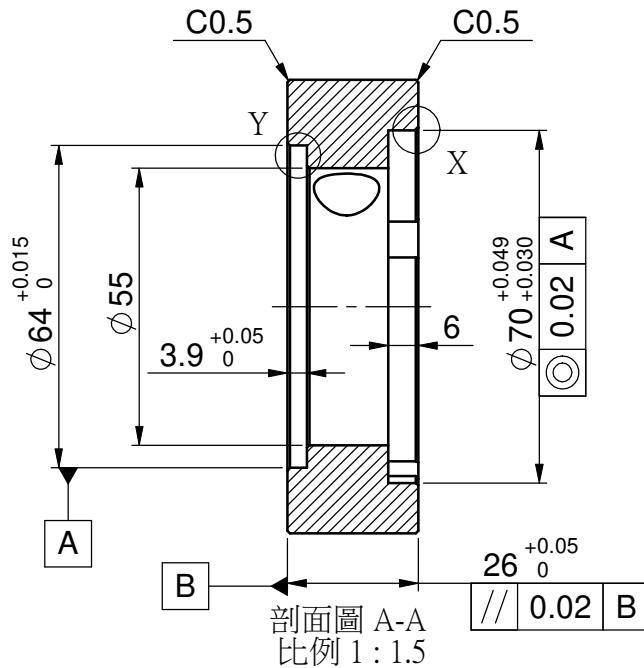
剖面圖 B-B  
比例 1 : 1.5



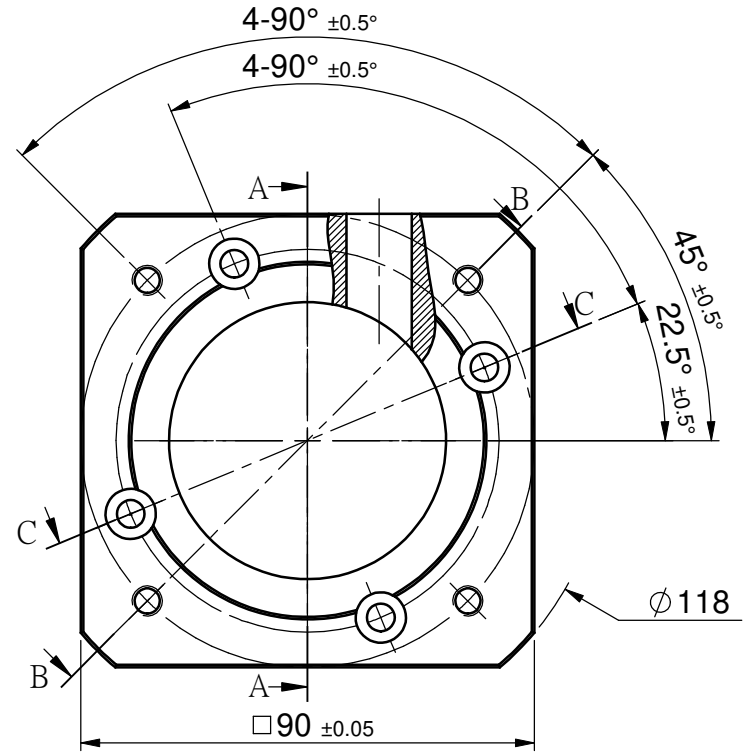
細部放大圖 Y  
比例 2 : 1.5



細部放大圖 X  
比例 2 : 1.5



剖面圖 A-A  
比例 1 : 1.5



				一般公差	核準		日期		材質	6061-T6	機種	PBE90
				尺寸公差	審核		日期		表面處理	陽極	規格	PBE90-CMB
				1~4	±0.05	繪圖	日期	2014.11.11	硬度/深度		品名	馬達連接板
				4~16	±0.07				投影法		品號	234BN33201
				16~63	±0.1				單位	mm	圖號	234BN33201Z0
				63~250	±0.2				比例	1 : 1.5	製程	成品
				250~1000	±0.3							
編號	更改內容	更改者	日期	1000~	±0.5							