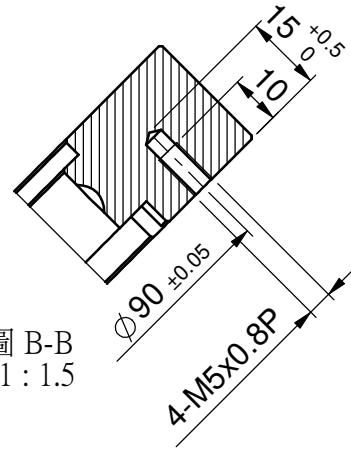
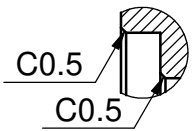
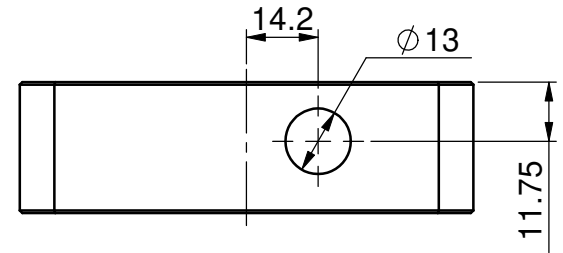


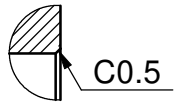
剖面圖 C-C
比例 1:1.5



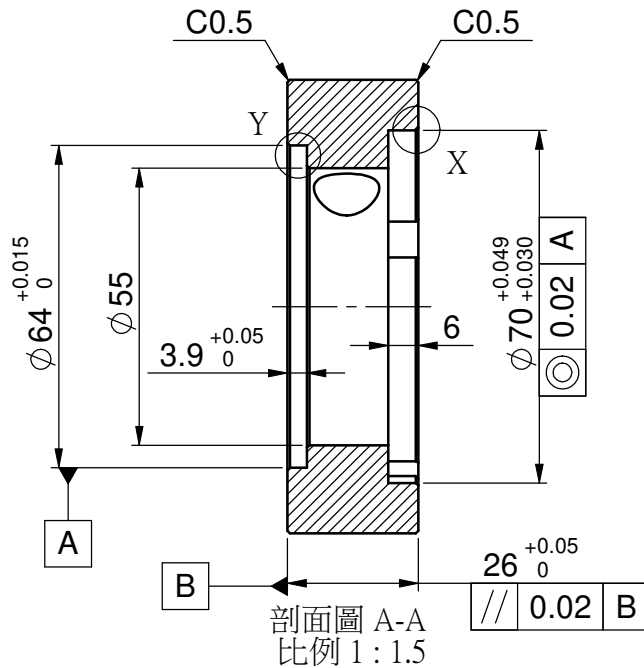
剖面圖 B-B
比例 1:1.5



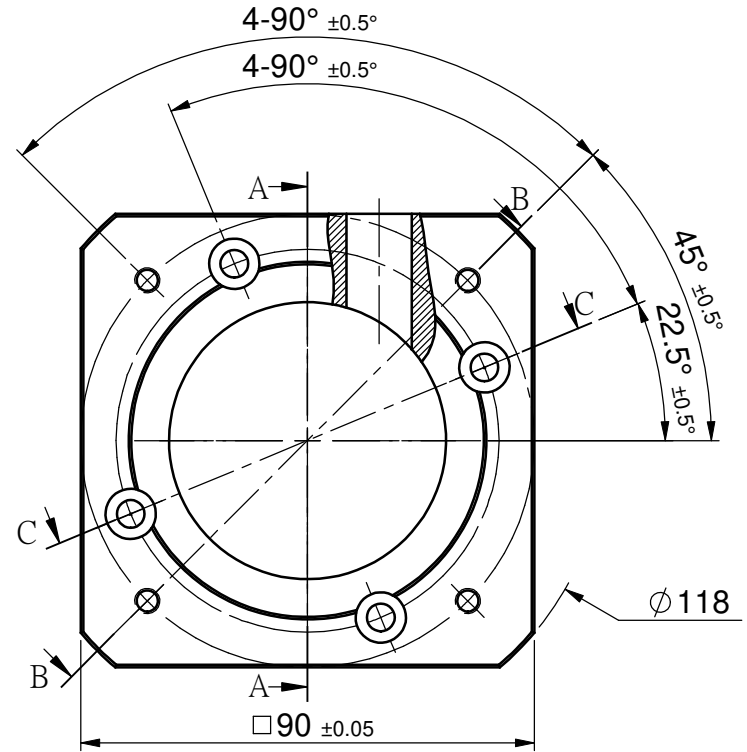
細部放大圖 Y
比例 2:1.5



細部放大圖 X
比例 2:1.5



剖面圖 A-A
比例 1:1.5



				一般公差	核準	日期	材質	6061-T6	機種	PBE90
				尺寸公差	審核	日期	表面處理	陽極	規格	PBE90-CMB
				1~4 ±0.05	繪圖	日期	硬度/深度		品名	馬達連接板
				4~16 ±0.07		2015.07.13	投影法		品號	234BN33202
				16~63 ±0.1			單位	mm	圖號	234BN33202Z0
				63~250 ±0.2			比例	1:1.5	製程	成品
				250~1000 ±0.3						
編號	更改內容	更改者	日期	1000~ ±0.5						