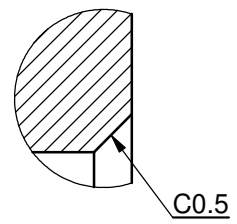
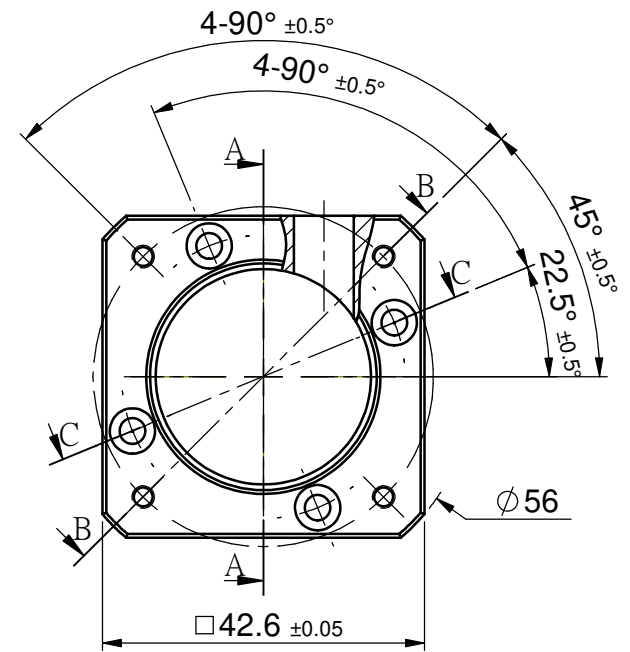
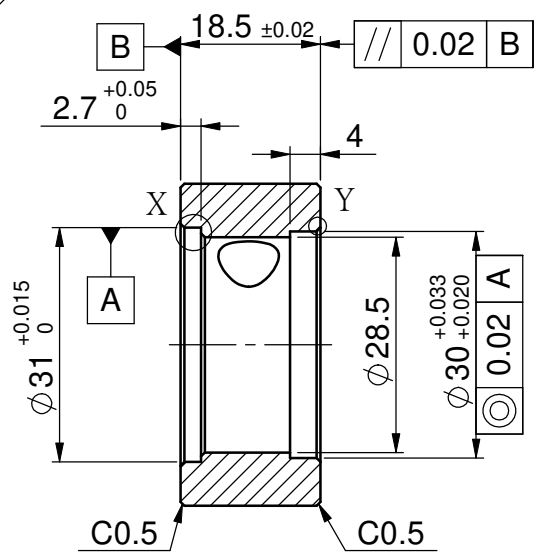


細部放大圖 X
比例 5:1



細部放大圖 Y
比例 10:1



				一般公差	核準		日期		材質	6061-T6	機種	PBE42
				尺寸 公差	審核		日期		表面處理	陽極(本色)	規格	PBE42-CMB
				1~4 ±0.05	繪圖		日期	2018.06.01	硬度/深度		品名	馬達連接板
				4~16 ±0.07					投影法		品號	234BN11113
				16~63 ±0.1					單位	mm	圖號	234BN11113Z0
				63~250 ±0.2					比例	1:1	製程	成品
				250~1000 ±0.3								
編號	更改內容	更改者	日期	1000~ ±0.5								