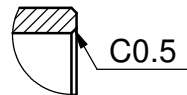
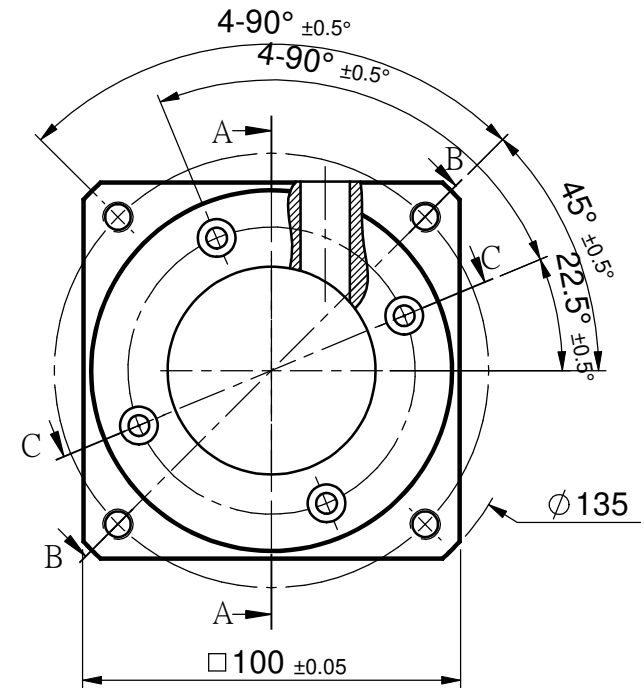
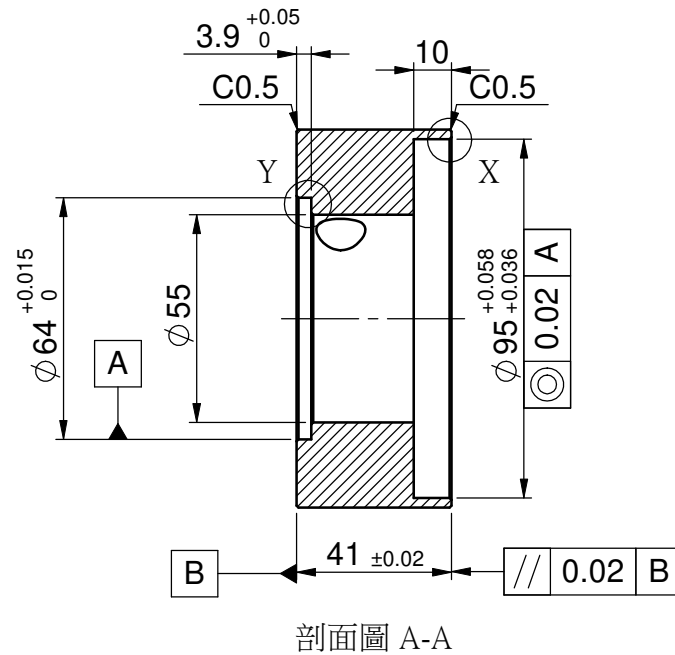


細部放大圖 Y
比例 2:1.5



細部放大圖 X
比例 2:1.5



				一般公差	核準	日期		材質	6061-T6	機種	PBE90
				尺寸公差	審核	日期		表面處理	陽極(本色)	規格	PBE90-100CMB
				1~4	±0.05	繪圖		硬度/深度		品名	馬達連接板
				4~16	±0.07		2018.09.14	投影法		品號	234BN33404
				16~63	±0.1			單位	mm	圖號	234BN33404Z0
				63~250	±0.2			比例	1:2	製程	成品
				250~1000	±0.3						
				1000~	±0.5						
編號	更改內容	更改者	日期								