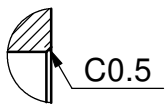
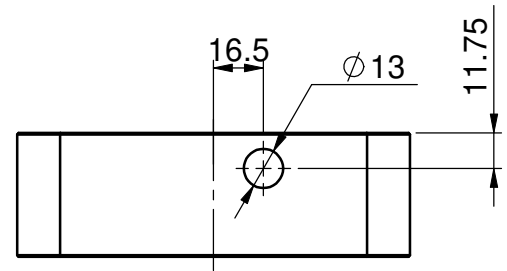


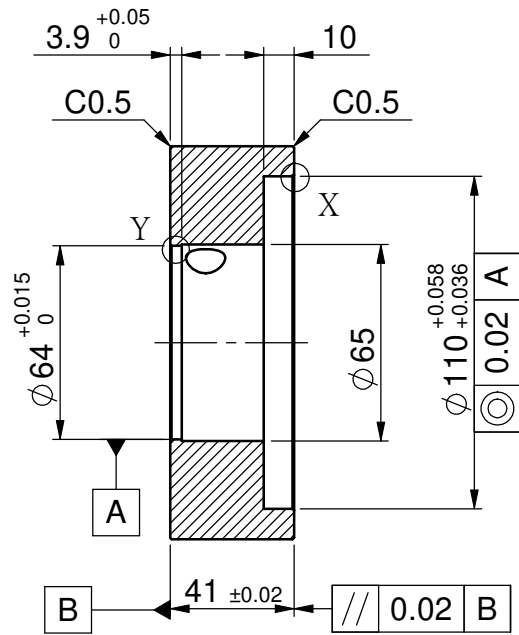
剖面圖 B-B
比例 1:2.5



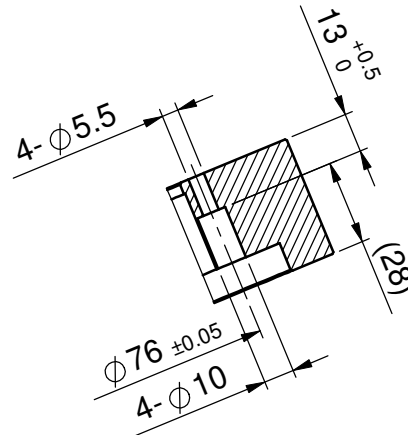
細部放大圖 X
比例 2:1.5



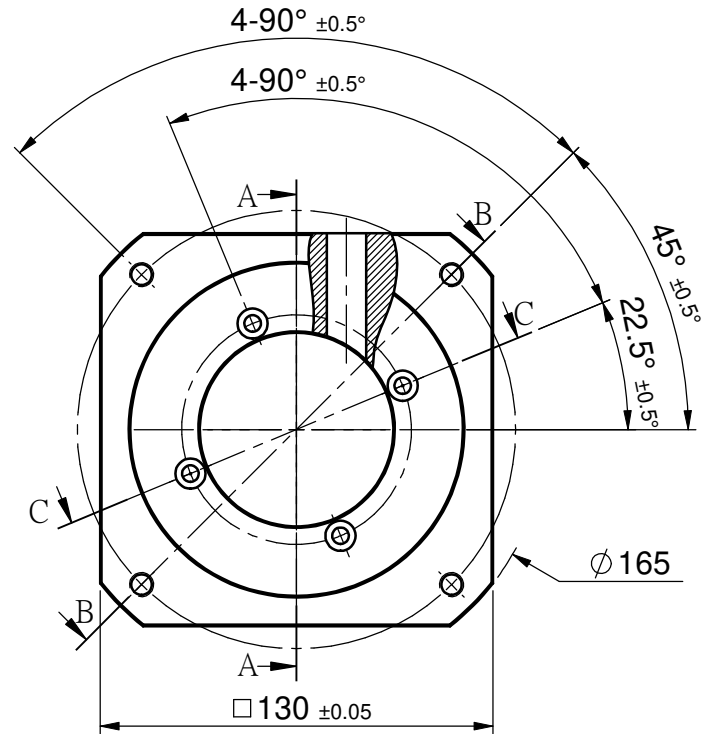
細部放大圖 Y
比例 2:1.5



剖面圖 A-A
比例 1:2.5



剖面圖 C-C
比例 1:2.5



					一般公差	核準		日期		材質	6061-T6	機種	PBE90
					尺寸公差	審核		日期		表面處理	陽極	規格	PBE90-130CMB
					1~4 ±0.05	繪圖		日期	2015.02.10	硬度/深度		品名	馬達連接板
					4~16 ±0.07					投影法		品號	234BN35410
					16~63 ±0.1					單位	mm	圖號	234BN35410Z0
					63~250 ±0.2					比例	1:2.5	製程	成品
					250~1000 ±0.3								
編號	更改內容	更改者	日期		1000~ ±0.5								