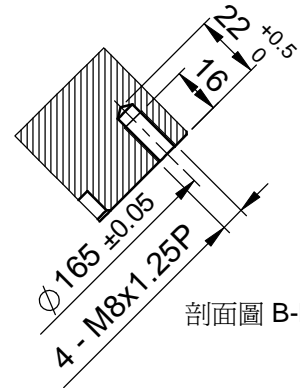
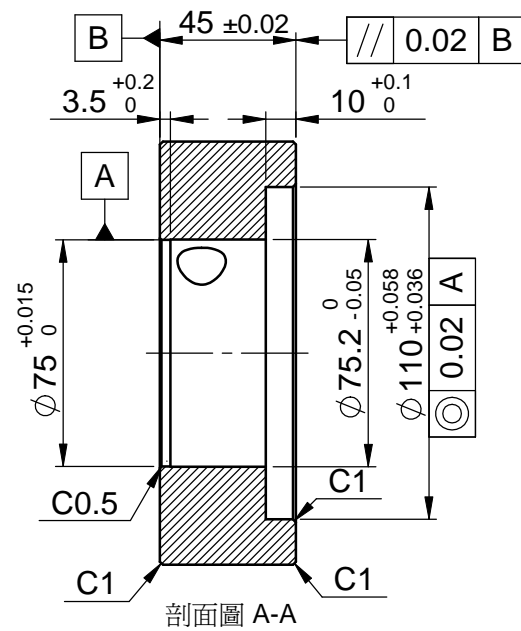
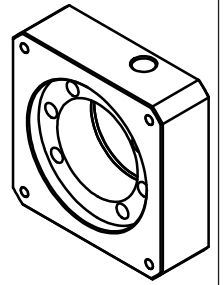
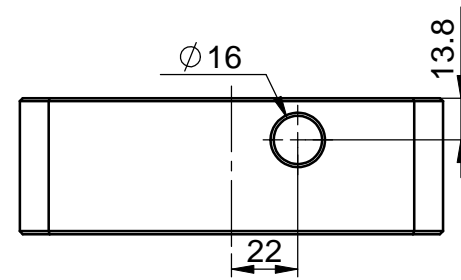


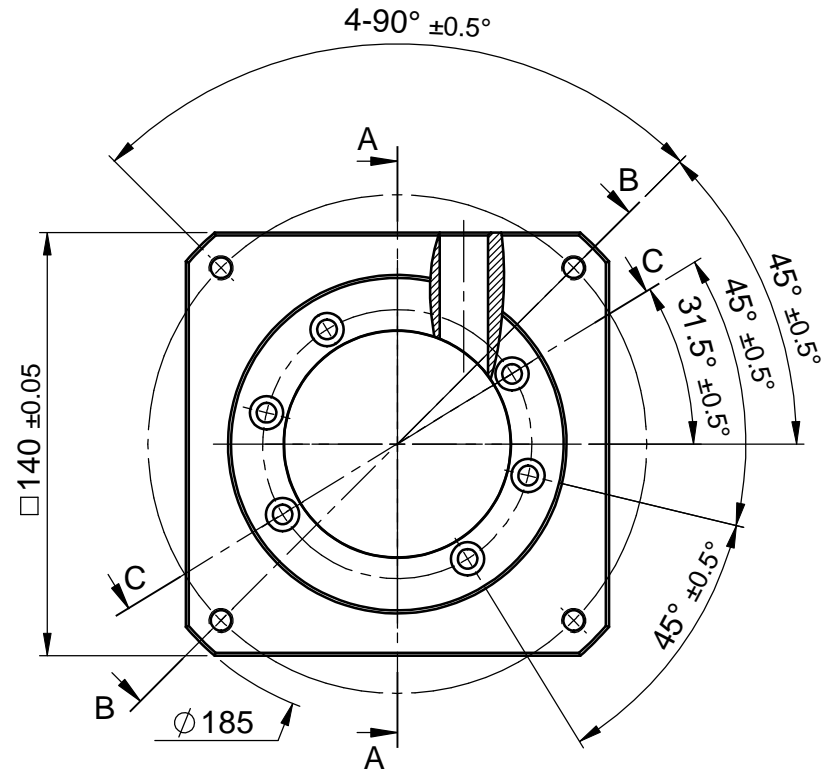
剖視圖 C-C



剖視圖 B-B



剖視圖 A-A



				一般公差		核准 審核 繪圖	日期		材質	A6061-T6	機種	PEL115
				尺寸	公差		日期		表面處理	陽極霧黑	規格	PEL115-140CM
				1~4	±0.05		日期	20180917	硬度/深度		品名	馬達連接板
				4~16	±0.07				投影法		品號	234BC46322
				16~63	±0.1				單位	mm	圖號	234BC46322Z0
				63~250	±0.2				比例	2:5	製程	成品
編號	更改內容	更改者	日期	250~1000	±0.3							
				1000~	±0.5							