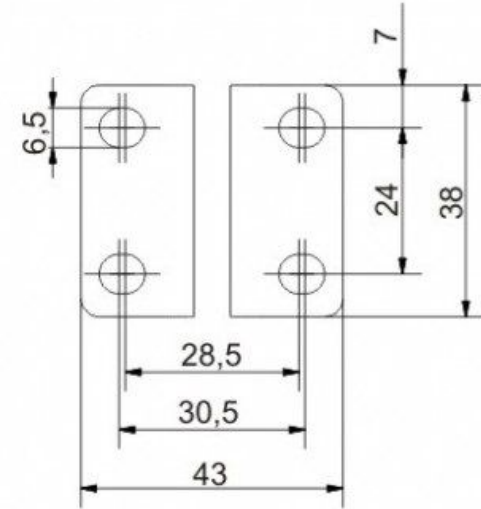
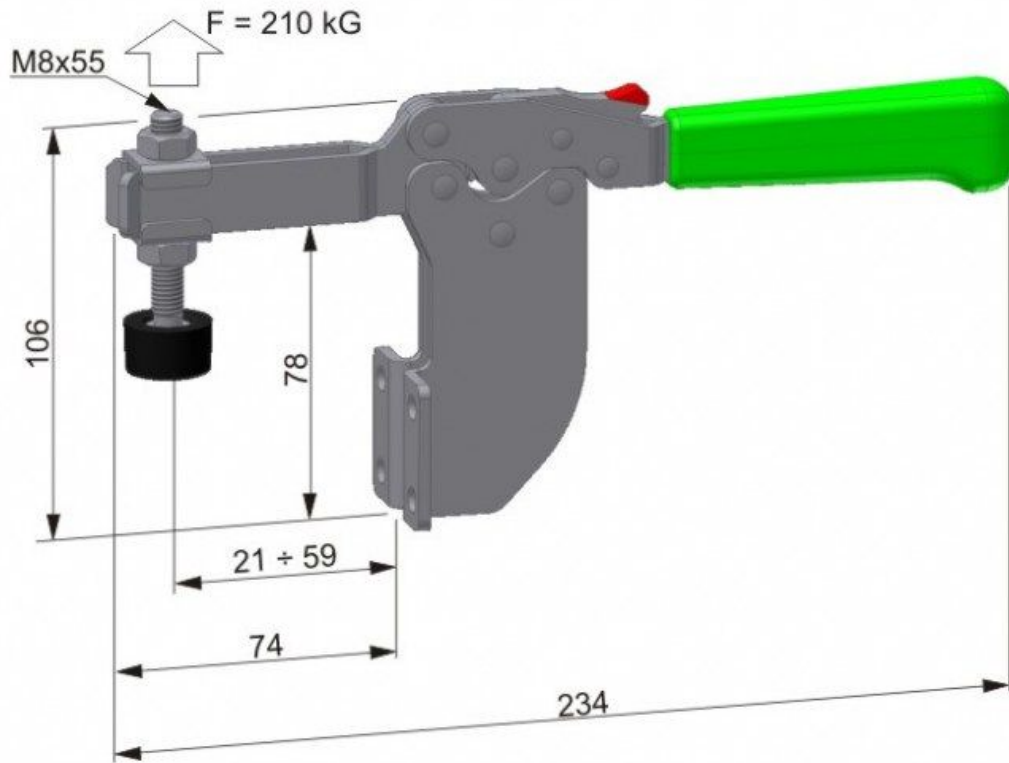


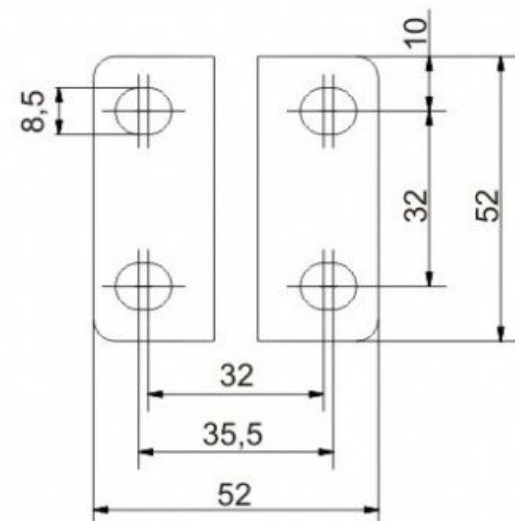
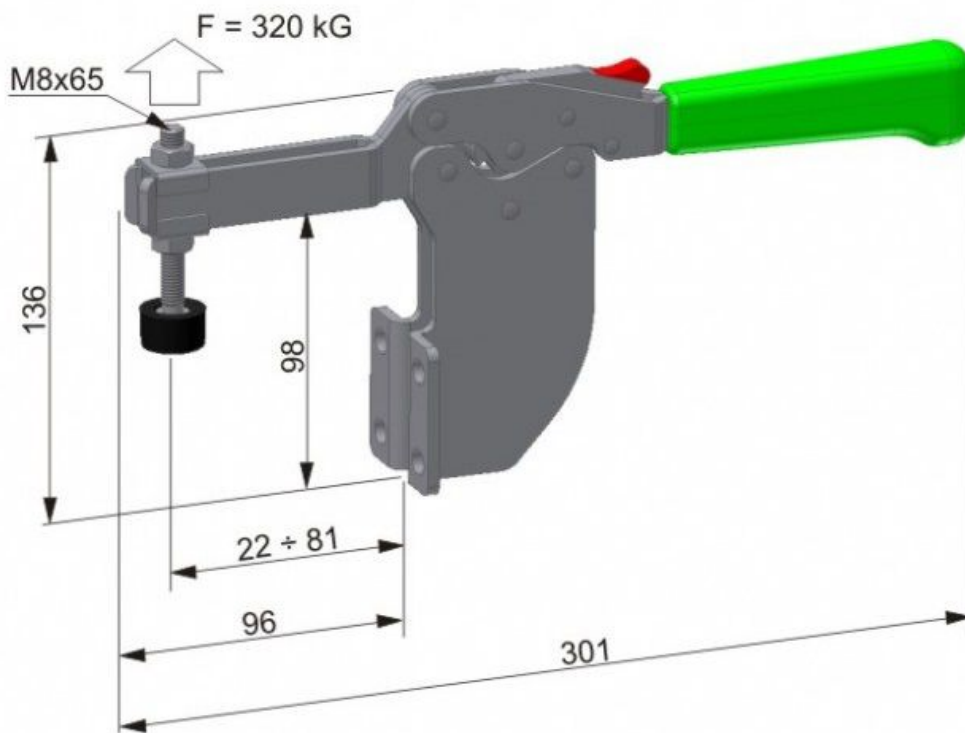
SIŁA TRZYMANIA / HOLDING FORCE -  $F = 210$  kg



WAGA / WEIGHT - 0,51 kg

PODSTAWA / BASE

SIŁA TRZYMANIA / HOLDING FORCE -  $F = 320$  kg



WAGA / WEIGHT - 1,06 kg

PODSTAWA / BASE