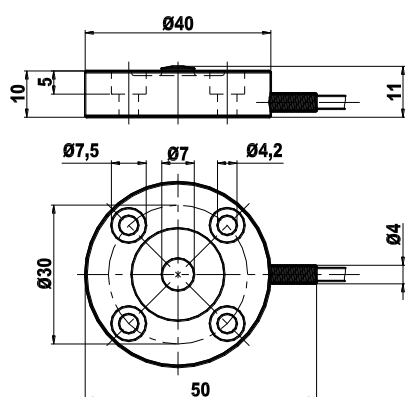


Ključne charakteristike

- membransky davač
- priključak za merni most
- mala veličina
- merenje u smeru pritiska
- pogodni za industrijsku i laboratorijsku upotrebu



Tehnički podaci

Klasa tačnosti	0,5
Opseg merenja - nominalni, kN - radno - max. dozvoljeno	1, 2, 5 kN 150 %F.S. 200 %F.S.
Osetljivost	1,5 mV/V ± 2%
Max. greška (%F.S.) - nula - linearnost - ponovljivost - creep (nakon 30 min)	2 %F.S. 0,25 %F.S. 0,25 %F.S. 0,1 %F.S.
Templotni koeficijent - nula - osetljivost	0,1 %F.S./10 °C 0,1 %F.S./10 °C
Otpor mosta - ulazni - izlazni	380Ω ± 10% 350Ω ± 5%
Otpor izolacije	> 5000 MΩ
Napon - preporučeni - maksimalni	5 V 10 V
Templotni opseg - nominalni - upotrebni	0 ... + 50 °C - 10 ... + 70 °C
Zaštita	IP54
Korišćeni materijali - telo davača - površinska obrada - kabel - tip - kabel - dužina	čelik nikl LifYDY 4 x 0,05 2 m

Uključivanje davača sile

