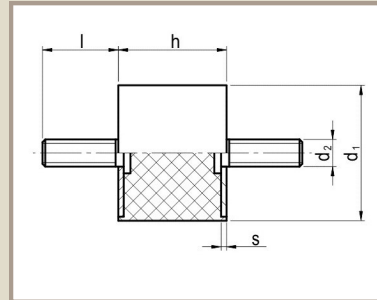


3



- Galvanizált
- Rozsdamentes
- UNC
- 40 - +80 °C
- RoHS

1

2

4

5

d ₁	h											d ₂	l	S _{min}
6	7	8	10	13	-	-	-	-	-	-	-	M3	6	0,8
8	6	8	10	13	15	-	-	-	-	-	-	M3	6	1
10	6	8	10	12	15	18	20	-	-	-	-	M4	10	1,2
15	6	8	10	12	15	20	25	-	-	-	-	M4	10	1,4
18	6	8,5	10	13	15	-	-	-	-	-	-	M6	18	2
20	6	8	10	13	15	20	25	30	-	-	-	M6	18	2
25	8	10	15	20	25	30	40	-	-	-	-	M6	18	2
30	10	15	20	25	30	35	40	-	-	-	-	M8	20	2
40	10	15	20	25	30	35	40	45	50	-	-	M8	23	2
50	15	20	25	30	35	40	45	50	60	-	-	M10	28	2
60	15	20	25	30	35	40	45	50	60	-	-	M10	28	2
70	20	25	30	35	40	45	50	55	60	70	-	M10	27	3
75	20	25	30	35	40	45	50	55	60	70	-	M12	37	3
80	30	40	50	60	80	-	-	-	-	-	-	M12	37	3
100	25	30	35	40	45	50	55	60	75	100	-	M16	41	3
125	40	55	60	70	75	100	125	-	-	-	-	M16	41	3
150	45	50	55	60	75	100	120	150	-	-	-	M16	41	4
164	75	-	-	-	-	-	-	-	-	-	-	M16	41	4
200	100	-	-	-	-	-	-	-	-	-	-	M20	40	5

Kivétel <ul style="list-style-type: none"> • Elasztomer (alapesetben természetes kaucsuk, NK) <ul style="list-style-type: none"> - Üzemi hőmérséklet -40 - +80 °C - olajos, lúgos, savas közegben nem alkalmazható - további lehetőségek az elasztomer választóban • Keménység (alapesetben 55 +/-5 Shore A) <ul style="list-style-type: none"> - 43 (lágy) - 55 (közepes) - 72 (kemény) • Fémfegyverzet <ul style="list-style-type: none"> - ST37 (galvanizált, DIN EN 12329 – Fe//Zn12//A) - A2 (rozsdamentes, AISI 304) - A4 (rozsdamentes, AISI 316) 	<p>6</p> <p>7</p> <p>8</p>
-----------------------------------------------------------------------------------------------------------------------------------------------------------------------------------------------------------------------------------------------------------------------------------------------------------------------------------------------------------------------------------------------------------------------------------------------------------------------------------------------------------------------------------------------------------------------------------------------------------------------------------------------------------------------------------------------------------------------------	----------------------------

Alkalmazás <p>Kiválóan alkalmasak szivattyúk, ventilátorok, mosógépek, elektromos motorok, vezérlőszekrények egyéb ipari és mezőgazdasági berendezések működése során keletkező rezgések elnyelésére.</p> <p>Előnyök: egyszerű szerelhetőség, nagy rugalmasság, gazdaságosság, hosszú élettartam.</p>

Hengeres rezgéscsillapító gumirugó	<p>1 Átmérő (d₁)</p> <p>2 Magasság (h)</p> <p>3 Típus</p> <p>4 Menetméret (d₂)</p> <p>5 Menethossz (l)</p> <p>6 Elasztomer</p> <p>7 Keménység</p> <p>8 Fémminőség</p>
<p>1 2 3 4 5 6 7 8</p> <p>40/30-1 M8x23 NK 55 +/-5 SH A, ST37</p>	