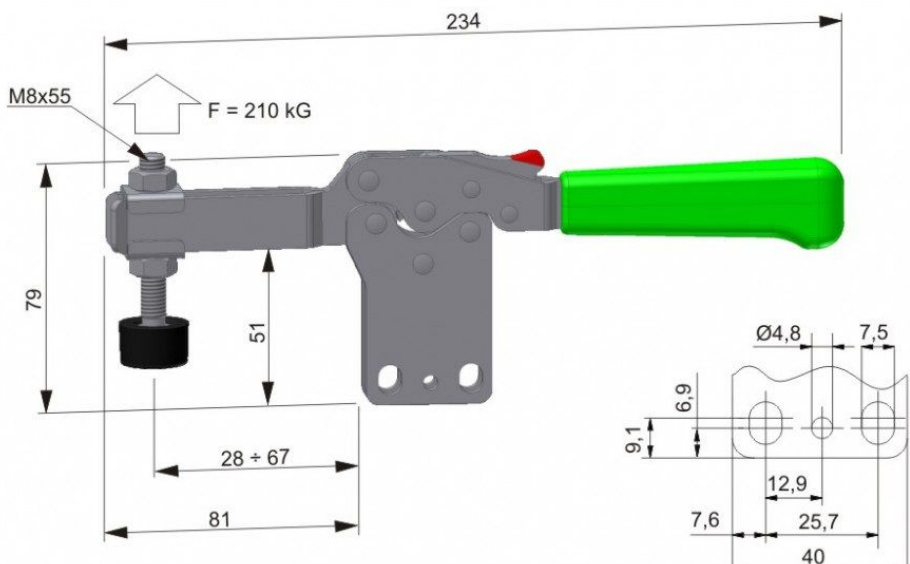


DOCISK POZIOMY Z PODSTAWĄ PROSTĄ
Z DODATKOWYM ZABEZPIECZENIEM

HORIZONTAL CLAMP WITH STRAIGHT BASIS
AND WITH ADDITIONAL SAFETY DEVICE

953B

SIŁA TRZYMANIA / HOLDING FORCE - $F = 210$ KG



WAGA / WEIGHT - 0,43 kg

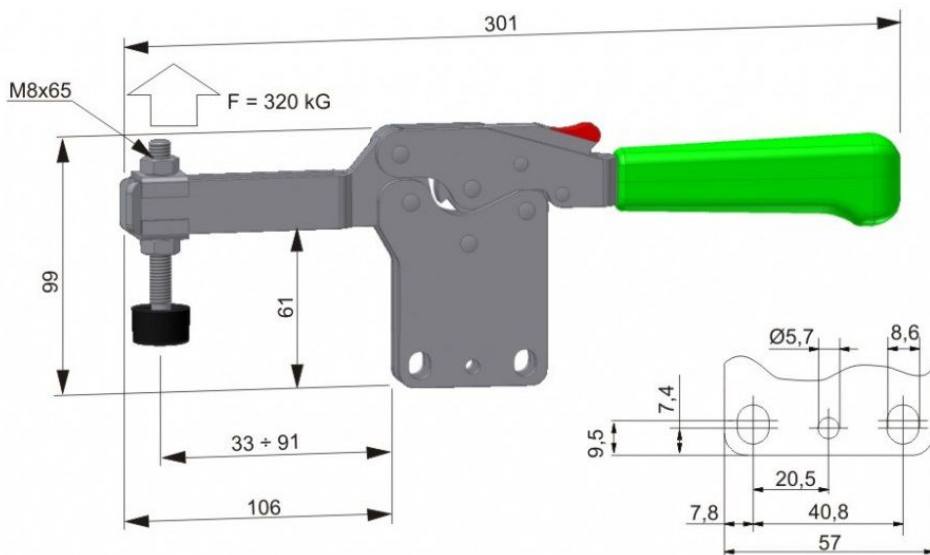
PODSTAWA / BASE

DOCISK POZIOMY Z PODSTAWĄ PROSTĄ
Z DODATKOWYM ZABEZPIECZENIEM

HORIZONTAL CLAMP WITH STRAIGHT BASIS
AND WITH ADDITIONAL SAFETY DEVICE

954B

SIŁA TRZYMANIA / HOLDING FORCE - $F = 320$ KG



WAGA / WEIGHT - 0,88 kg

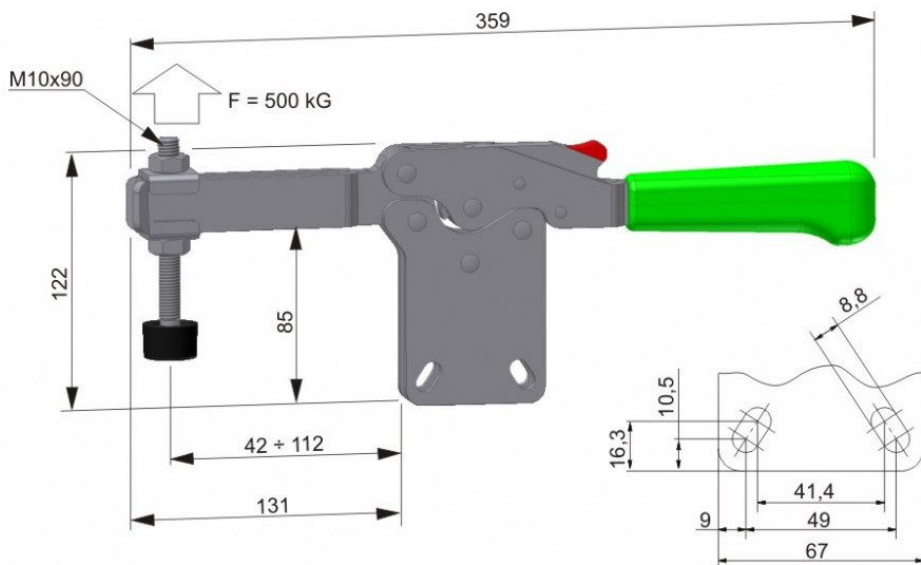
PODSTAWA / BASE

DOCISK POZIOMY Z PODSTAWĄ PROSTĄ
Z DODATKOWYM ZABEZPIECZENIEM

HORIZONTAL CLAMP WITH STRAIGHT BASIS
AND WITH ADDITIONAL SAFETY DEVICE

956B

SIŁA TRZYMANIA / HOLDING FORCE - $F = 500$ KG



WAGA / WEIGHT - 1,56 kg

PODSTAWA / BASE