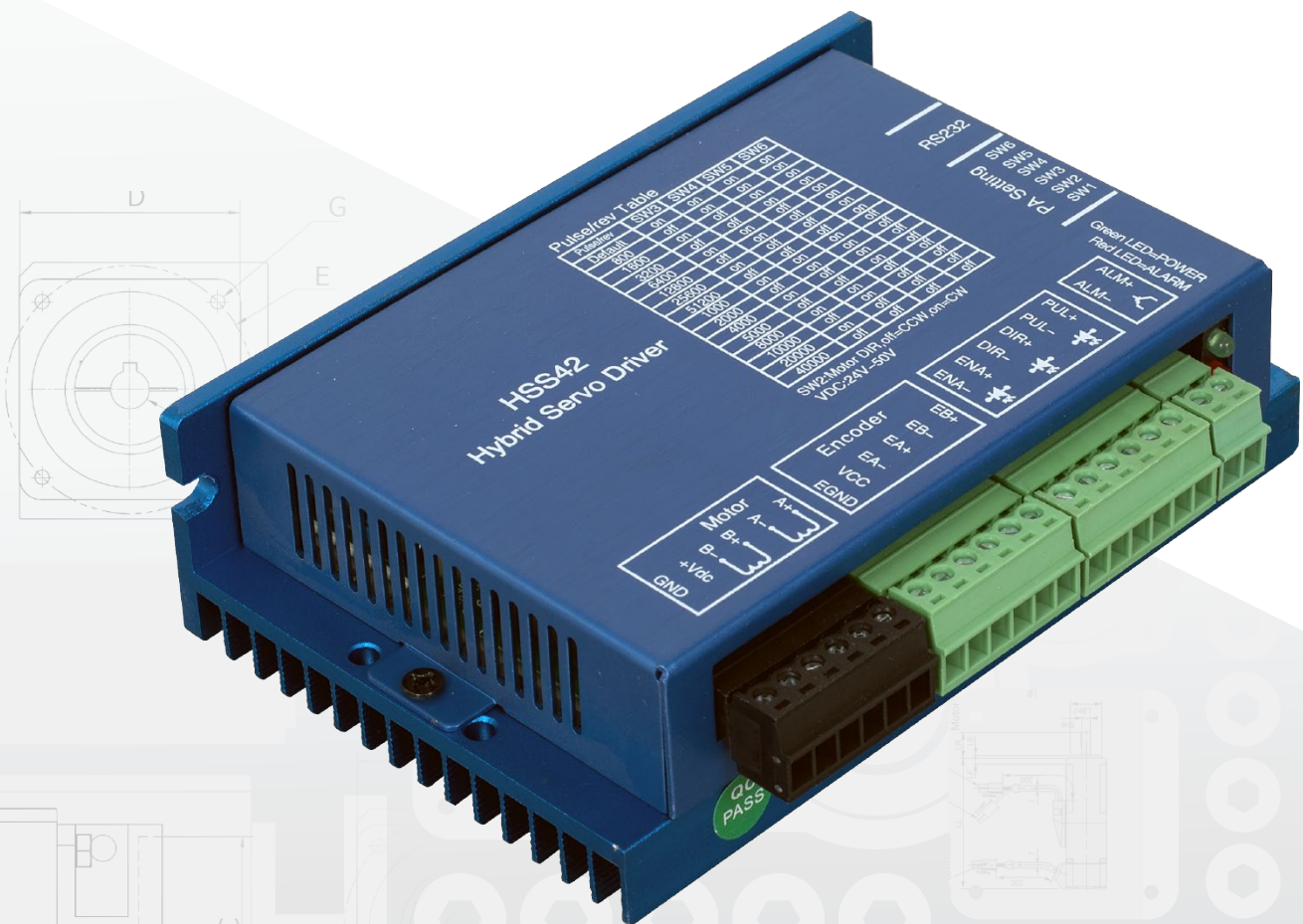




HSS42 (93.034.025) típusú léptetőmotor meghajtó

FELHASZNÁLÓI KÉZIKÖNYV



Jellemzők

- Teljesen zárt kör
- Alacsony motorzaj
- Alacsony meghajtó és motormelegedés
- Gyors válaszidő, nagy motorsebesség
- Optikailag leválasztott ki és bemenetek
- Differenciális enkóder bemenet
- Maximális léptetési frekvencia: 200KHz
- Túláram túlfeszültség, túlmelegedés, pozíció vesztés védelem
- Maximális áram: 6A
- Tápfeszültség: 24-50VDC
- Passzív hűtés
- Mikrolépések
- Méret: 152×98×53
- Súly: 560g

Lehetséges alkalmazások

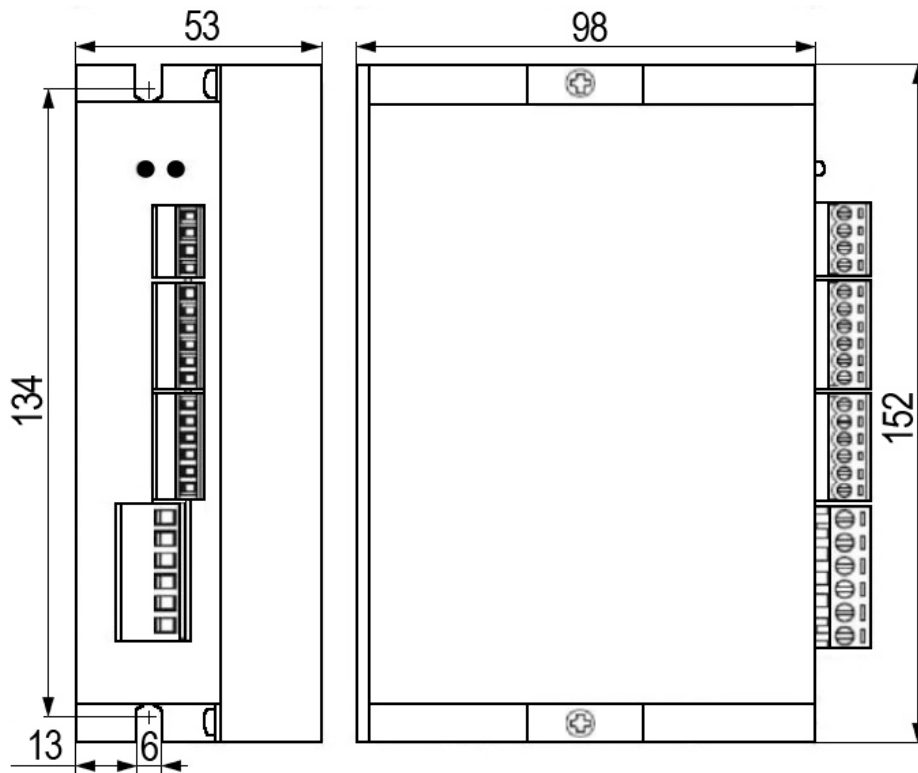
NEMA 17 típusú hibrid bipoláris léptetőmotorral alkot egy rendszert. Számos géppel használható együtt, mint például az X-Y táblák, címkéző gépek, lézervágók és marógépek. Különösen hasznos olyan alkalmazásoknál, melyeknél alacsony zajra, vibrációra, nagy sebességre és pontosságra van szükség.

Elektromos adatok HSS42 (93.034.025) meghajtó ($T_j = 25^\circ\text{C}$)

Paraméterek	HSS42		
	Min.	Max.	Egység
Kimeneti áram	1	6	A
Tápfeszültség (DC)	24	50	VDC
Logikai jeláram	7	20	mA
Bemeneti impulzusfrekvencia	0	200	KHz
Izolációs ellenállás	500		Mohm

Üzemi környezet és paraméterek

- Üzemi hőmérséklet Max. $+70^\circ\text{C}$
- Környezeti hőmérséklet $-10^\circ\text{C} - +45^\circ\text{C}$
- Páratartalom 40% - 90% relatív
- Vibráció Max. $5,9 \text{ m/s}^2$
- Tárolási hőmérséklet $-20^\circ\text{C} - +125^\circ\text{C}$
- A meghajtót függőlegesen szerelje fel, hogy maximalizálja a hűtési felületet!

Mechanikus adatok HSS42 (93.034.025) meghajtó (mm)

Vezeték hossz:

Enkóder kábel (motor): 0.5m

Enkóder szín kiosztás:

FEHÉR	GND
PIROS	+5V
KÉK-FEHÉR	A-
KÉK	A+
ZÖLD-FEHÉR	B-
ZÖLD	B+
LILA	Z+ (HSS42 meghajtóhoz nem kell)
LILA-FEHÉR	Z- (HSS42 meghajtóhoz nem kell)

„Signal” csatlakozó kiosztása:

Érintkező funkció	Leírás
PUL+ (+5 V)	<p>Impulzus jel: egyszerű impulzus (impulzus/irány) üzemmódban ez a bemenet jelenti az impulzust, mely hatásos minden felmenő élre; 4-5 V PUL-HIGH, 0-0,5 V PUL-LOW esetén. Kettős impulzus üzemmódban (impulzus/impulzus) ez a bemenet jelenti az óramutató járásával megegyező (CW) impulzust. A megbízható válasz érdekében az impulzus szélességnek hosszabbnak kell lenni 2,9µs-nál. Soros csatlakozási ellenállás szükséges az áramkorlátozáshoz, ha +12 V vagy +24 V feszültséget használ.</p>
PUL- (+5 V)	
DIR+ (+5 V)	<p>DIR jel: egyszerű impulzus üzemmódban ez a jel alacsony/magas feszültség szintekkel jelzi a motor forgásának irányát; a jel óramutató járásával ellentétes (CCW) impulzus, mely hatásos minden felmenő élre. A megbízható mozgásválaszhoz a DIR jelnek legalább 5 µs-mal meg kell előznie a PUL jelet. 4-5 V DIR-HIGH esetén, 0-0,5V DIR-LOW esetén.</p>
DIR- (DIR)	
ENA+ (+5 V)	<p>Engedélyező jel: ezzel a jellel tiltható/engedélyezhető a meghajtó. A magas szint tiltja, az alacsony szint engedélyezi a meghajtót. Rendszerint nincs csatlakoztatva (engedélyezett).</p>
ENA- (ENA)	
PEND+	<p>Alaphelyzetben zárt, munkafolyamat alatt nyitott. NPN tranzisztoros kimenet</p>
PEND-	
ALM+	<p>Alaphelyzetben nyitott, hiba esetén (túláram, túlfeszültség, lépéstévesztés) zárt. NPN tranzisztoros kimenet</p>
ALM-	

„Encoder” csatlakozó kiosztása:

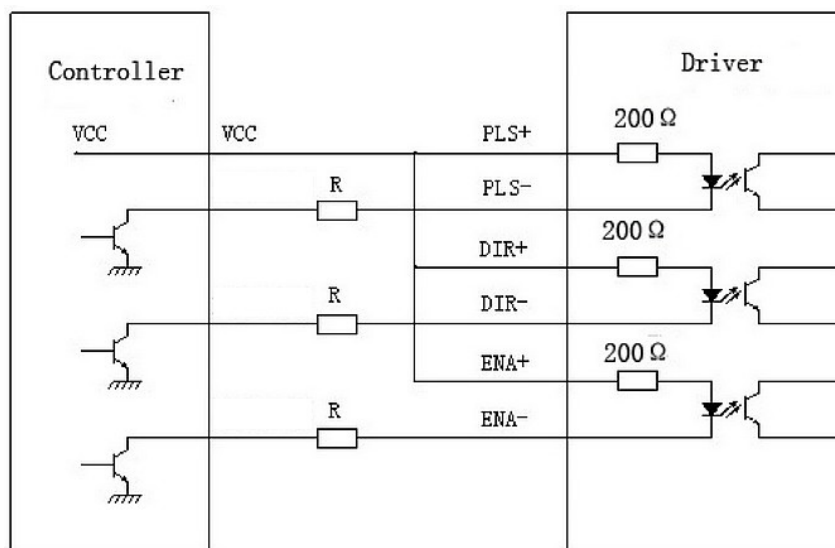
EB+	Enkóder jelbemenet, ZÖLD-FEHÉR kábel, B+
EB-	Enkóder jelbemenet, ZÖLD kábel, B-
EA+	Enkóder jelbemenet, KÉK kábel, A+
EA-	Enkóder jelbemenet, KÉK-FEHÉR kábel, A-
VCC	Enkóder tápfeszültség kimenet, PIROS kábel, +5VDC
EGND	Enkóder tápfeszültség kimenet, FEHÉR kábel, GND

„Power” csatlakozó kiosztása:

Érintkező funkció	Leírás
+VDC	DC (egyenáramú) tápfeszültség, 24VDC – 50VDC
GND	GND
Motor A+	Motortekercs fázis A+
Motor A-	Motortekercs fázis A-
Motor B+	Motortekercs fázis B+
Motor B-	Motortekercs fázis B-

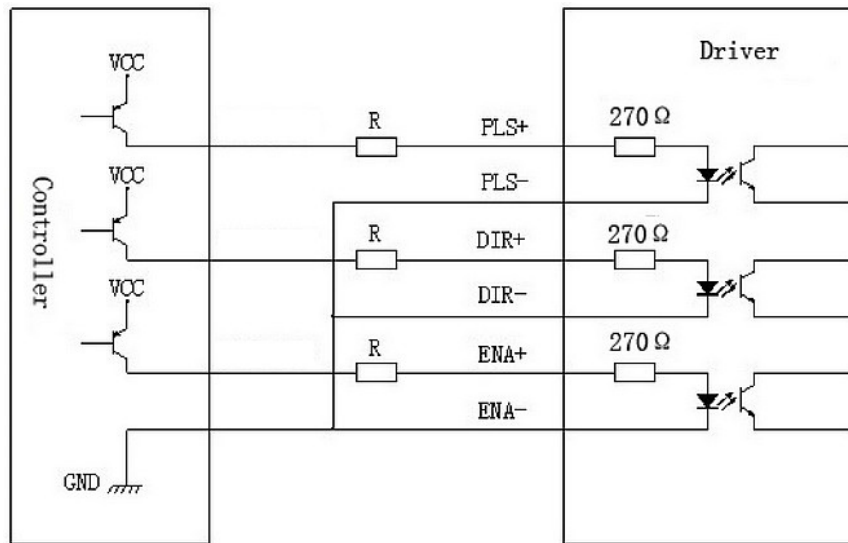
Vezérlőjel csatlakozó „Signal” felület

Ez a meghajtó differenciál bemeneteket használ a zaj ellenálló képesség és a csatolófelület rugalmasság fokozásához. A bemeneti áramkör nagy sebességű optocsatolót tartalmaz, és képes vonalmeghajtás, nyitott kollektor vagy PNP kimenet fogadására. A következő ábrán nyitott kollektorú és PNP jelek csatlakoztatása látható.



R=0 ha VCC=5V
 R=1K (teljesítmény>0,125W) ha VCC = 12V
 R=2K (teljesítmény>0,125W) ha VCC = 24V
 Az R-nek a vezérlőjel aljzathoz kell csatlakoznia.

Csatlakozás nyitott kollektóru jelhez (közös anód)



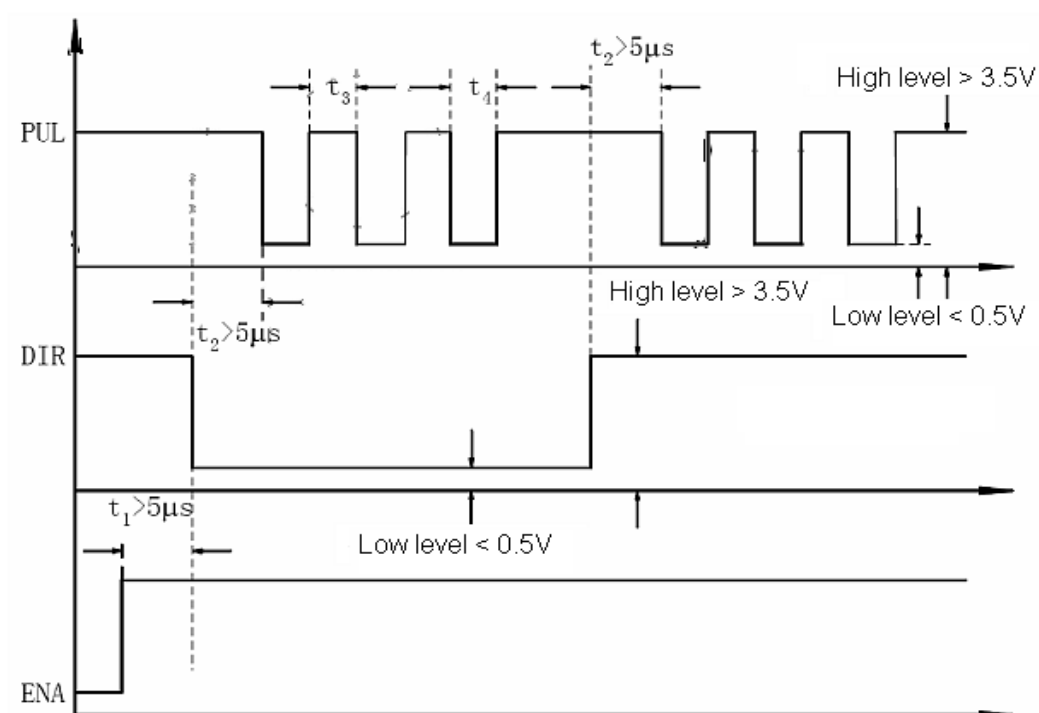
A meghajtón található DIP kapcsoló beállítása, mikrolépés felbontás és irány meghatározásához

N/A	DIR (forgás irány) OFF=CCW, ON=CW	Mikrolépés felbontás			
SW1	SW2	SW3	SW4	SW5	SW6

Mikrolépés

Pulse/rev	SW3	SW4	SW5	SW6
Default (400)	ON	ON	ON	ON
800	OFF	ON	ON	ON
1600	ON	OFF	ON	ON
3200	OFF	OFF	ON	ON
6400	ON	ON	OFF	ON
12800	OFF	ON	OFF	ON
25600	ON	OFF	OFF	ON
51200	OFF	OFF	OFF	ON
1000	ON	ON	ON	OFF
2000	OFF	ON	ON	OFF
4000	ON	OFF	ON	OFF
5000	OFF	OFF	ON	OFF
8000	ON	ON	OFF	OFF
10000	OFF	ON	OFF	OFF
20000	ON	OFF	OFF	OFF
40000	OFF	OFF	OFF	OFF

Vezérlőjel hullámformája és időzítése



Tápfeszültség kiválasztása

A magasabb tápfeszültség növelheti a motor teljesítményét és hatásfokát, ezáltal nyomatékát nagyobb sebességen.

Hiba elhárítás

POWER LED = ZÖLD

- zölden világít, a készülék áram alatt van, üzemképes
- nem világít, a készülék nincs áram alatt vagy védelem aktív

ALARM LED = PIROS

- egyszer villan, 3mp alatt: túláram
- kétszer villan, 3mp alatt: túlfeszültség
- háromszor villan 3mp alatt: pozíció vesztes, vagy enkóder nincs megfelelően csatlakoztatva

Túlfeszültség és túláram védelem

Ha a tápegység feszültsége meghaladja a 50VDC értéket, a védelmi áramkör bekapcsol, és az üzemi jelző LED pirosra vált. Ha a tápfeszültség értéke 24VDC alá csökken, a meghajtó nem működik megfelelően.

Tekercsföld rövidzár védelem

A védelem akkor kapcsol be, ha rövidzárlat következik be a motortekercs és a föld között.

Rövidzár védelem

A védelem rövidzárási áram esetén kapcsol be, mely máskülönben kárt okozna a meghajtóban.

Az aktív védelmet, a hiba elhárítását követően, a készülék újraindításával lehetséges alaphelyzetbe állítani.