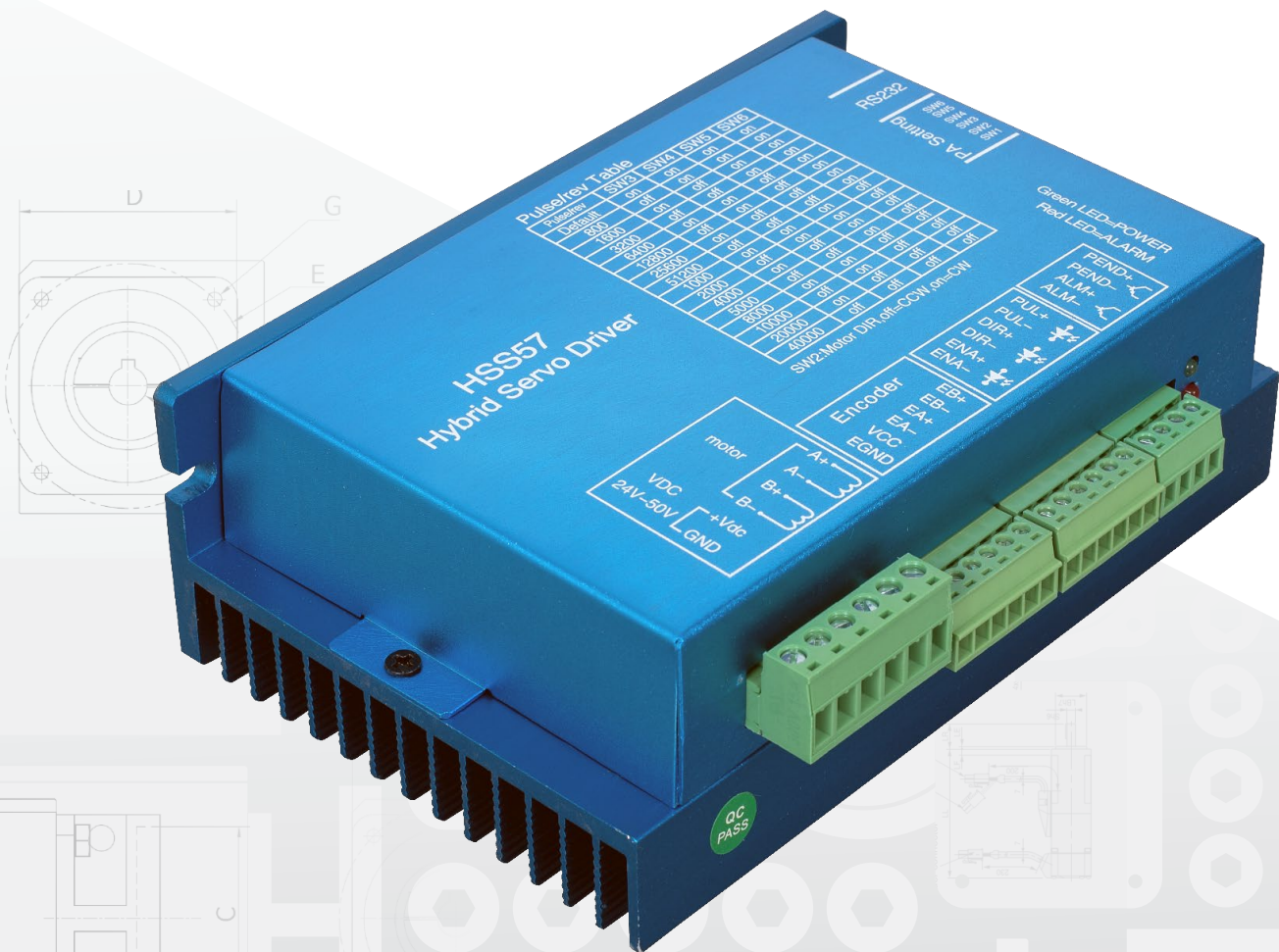




# HSS57 (93.034.026) típusú léptetőmotor meghajtó

## FELHASZNÁLÓI KÉZIKÖNYV



## ***Jellemzők***

- Teljesen zárt kör
- Alacsony motorzaj
- Alacsony meghajtó és motormelegedés
- Gyors válaszdő, nagy motorsebesség
- Optikailag leválasztott ki és bemenetek
- Differenciális enkóder bemenet
- Maximális léptetési frekvencia: 200KHz
- Túláram túlfeszültség, túlmelegedés, pozíció vesztes védelem
- Maximális áram: 6A
- Tápfeszültség: 24-50VDC
- Passzív hűtés
- Mikrolépések
- Méret: 152×98×53
- Súlya: 560g

## ***Lehetséges alkalmazások***

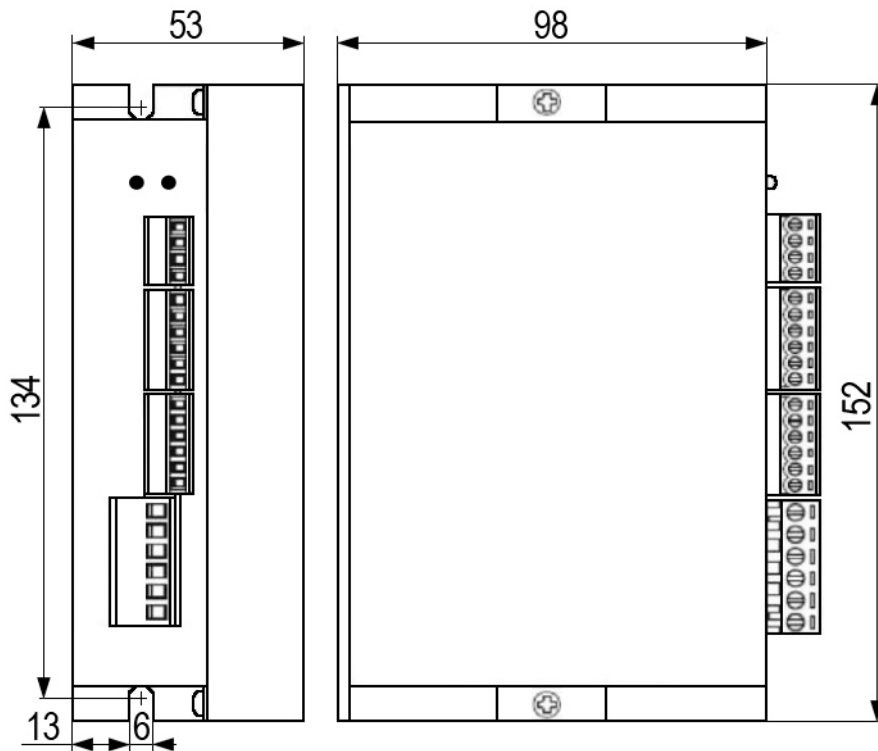
NEMA 23 típusú hibrid bipoláris léptetőmotorral alkot egy rendszert. Számos géppel használható együtt, mint például az X-Y táblák, címkéző gépek, lézervágók és marógépek. Különösen hasznos olyan alkalmazásoknál, melyeknél alacsony zajra, vibrációra, nagy sebességre és pontosságra van szükség.

**Elektromos adatok HSS57(93.034.026) meghajtó ( $T_j = 25^\circ\text{C}$ )**

Paraméterek	HSS57 (93.034.026)		
	Min.	Max.	Egység
Kimeneti áram	2	6	A
Tápfeszültség (DC)	24	50	VDC
Logikai jeláram	7	20	mA
Bemeneti impulzusfrekvencia	0	200	KHz
Izolációs ellenállás	500		Mohm

**Üzemi környezet és paraméterek**

- Üzemi hőmérséklet Max.  $+70^\circ\text{C}$
- Környezeti hőmérséklet  $-10^\circ\text{C} - +45^\circ\text{C}$
- Páratartalom 40% - 90% relatív
- Vibráció Max.  $5,9 \text{ m/s}^2$
- Tárolási hőmérséklet  $-20^\circ\text{C} - +125^\circ\text{C}$
- A meghajtót függőlegesen szerelje fel, hogy maximalizálja a hűtési felületet!

**Mechanikus adatok HS57 (93.034.026) meghajtó ( mm )**

**Vezeték hossz:**

Enkóder kábel (motor): 0.35m

Szerelőkábel (enkóder): 3m

**Szín kiosztás:**

FEHÉR	GND
PIROS	+5V
FEKETE	A+
KÉK	A-
SÁRGA	B+
ZÖLD	B-



**„Signal” csatlakozó kiosztása:**

Érintkező funkció	Leírás
PUL+ (+5 V)	<p><b>Impulzus jel:</b> egyszerű impulzus (impulzus/irány) üzemmódban ez a bemenet jelenti az impulzust, mely hatásos minden felmenő élre; 4-5 V PUL-HIGH, 0-0,5 V PUL-LOW esetén. Kettős impulzus üzemmódban (impulzus/impulzus) ez a bemenet jelenti az óramutató járásával megegyező (CW) impulzust. A megbízható válasz érdekében az impulzus szélességnek hosszabbnak kell lenni 2,9µs-nál. Soros csatlakozási ellenállás szükséges az áramkorlátozáshoz, ha +12 V vagy +24 V feszültséget használ.</p>
PUL- (+5 V)	
DIR+ (+5 V)	<p><b>DIR jel:</b> egyszerű impulzus üzemmódban ez a jel alacsony/magas feszültség szintekkel jelzi a motor forgásának irányát; a jel óramutató járásával ellentétes (CCW) impulzus, mely hatásos minden felmenő élre. A megbízható mozgásválaszhoz a DIR jelnek legalább 5 µs-mal meg kell előznie a PUL jelet. 4-5 V DIR-HIGH esetén, 0-0,5V DIR-LOW esetén.</p>
DIR- (DIR)	
ENA+ (+5 V)	<p><b>Engedélyező jel:</b> ezzel a jellel tiltható/engedélyezhető a meghajtó. A magas szint tiltja, az alacsony szint engedélyezi a meghajtót. Rendszerint nincs csatlakoztatva (engedélyezett).</p>
ENA- (ENA)	
PEND+	<p>Alaphelyzetben zárt, munkafolyamat alatt nyitott. NPN tranzisztoros kimenet</p>
PEND-	
ALM+	<p>Alaphelyzetben nyitott, hiba esetén (túláram, túlfeszültség, lépéstévesztés) zárt. NPN tranzisztoros kimenet</p>
ALM-	

**„Encoder” csatlakozó kiosztása:**

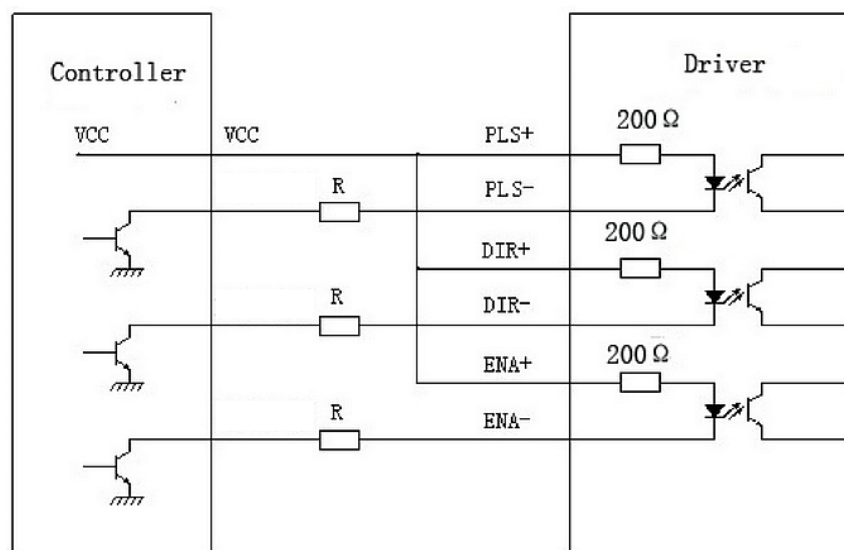
EB+	Enkóder jelbemenet, SÁRGA kábel, B+
EB-	Enkóder jelbemenet, ZÖLD kábel, B-
EA+	Enkóder jelbemenet, FEKETE kábel, A+
EA-	Enkóder jelbemenet, KÉK kábel, A-
VCC	Enkóder tápfeszültség kimenet, PIROS kábel, +5VDC
EGND	Enkóder tápfeszültség kimenet, FEHÉR kábel, GND

**„Power” csatlakozó kiosztása:**

Érintkező funkció	Leírás
+VDC	DC (egyenáramú) tápfeszültség, 24VDC – 50VDC
GND	GND
Motor A+	Motortekercs fázis A+
Motor A-	Motortekercs fázis A-
Motor B+	Motortekercs fázis B+
Motor B-	Motortekercs fázis B-

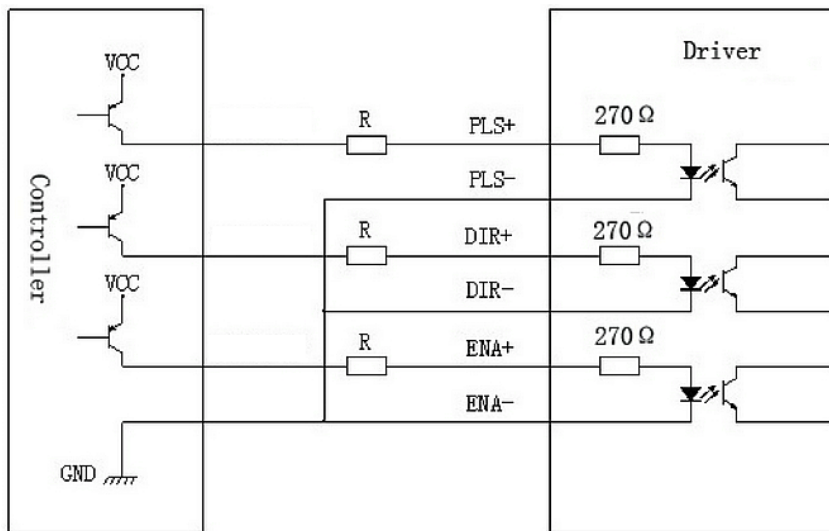
**Vezérlőjel csatlakozó „Signal” felület**

Ez a meghajtó differenciál bemeneteket használ a zaj ellenálló képesség és a csatolófelület rugalmasság fokozásához. A bemeneti áramkör nagy sebességű optocsatolót tartalmaz, és képes vonalmeghajtás, nyitott kollektor vagy PNP kimenet fogadására. A következő ábrán nyitott kollektórú és PNP jelek csatlakoztatása látható.



R=0 ha VCC=5V  
 R=1K (teljesítmény>0,125W) ha VCC = 12V  
 R=2K (teljesítmény>0,125W) ha VCC = 24V  
 Az R-nek a vezérlőjel aljzathoz kell csatlakoznia.

**Csatlakozás nyitott kollektorú jelhez (közös anód)**



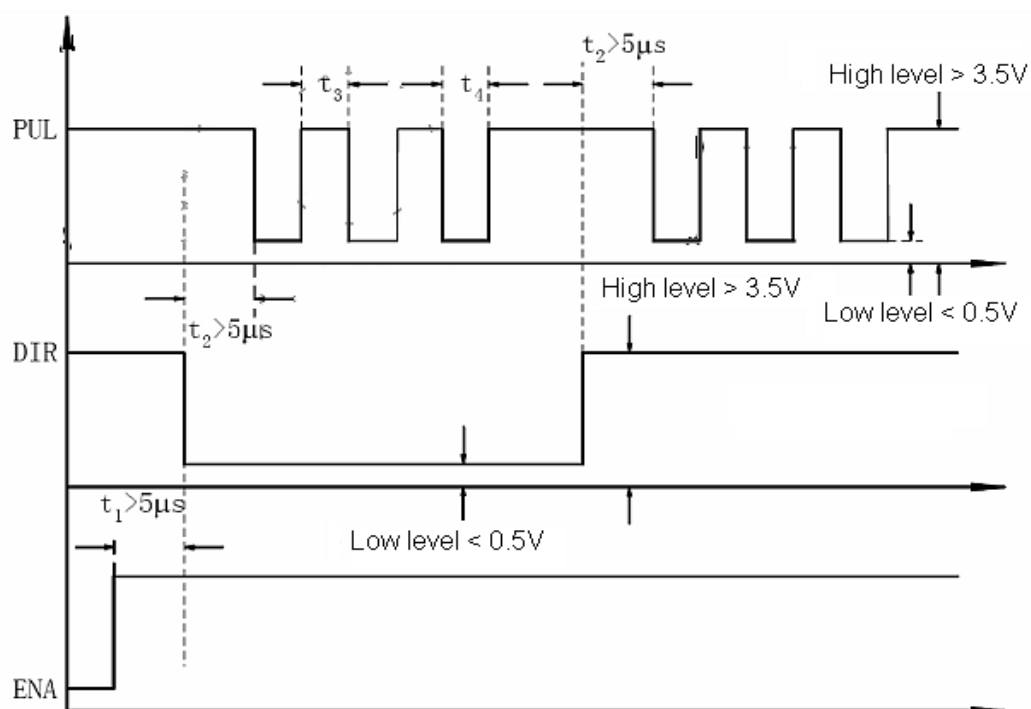
**A meghajtón található DIP kapcsoló beállítása, mikrolépés felbontás és irány meghatározásához**

N/A	DIR (forgás irány) OFF=CCW, ON=CW	Mikrolépés felbontás			
<b>SW1</b>	<b>SW2</b>	<b>SW3</b>	<b>SW4</b>	<b>SW5</b>	<b>SW6</b>

### Mikrolépés

Pulse/rev	SW3	SW4	SW5	SW6
Default (400)	ON	ON	ON	ON
800	OFF	ON	ON	ON
1600	ON	OFF	ON	ON
3200	OFF	OFF	ON	ON
6400	ON	ON	OFF	ON
12800	OFF	ON	OFF	ON
25600	ON	OFF	OFF	ON
51200	OFF	OFF	OFF	ON
1000	ON	ON	ON	OFF
2000	OFF	ON	ON	OFF
4000	ON	OFF	ON	OFF
5000	OFF	OFF	ON	OFF
8000	ON	ON	OFF	OFF
10000	OFF	ON	OFF	OFF
20000	ON	OFF	OFF	OFF
40000	OFF	OFF	OFF	OFF

### Vezérlőjel hullámformája és időzítése





### ***Tápfeszültség kiválasztása***

A magasabb tápfeszültség növelheti a motor teljesítményét és hatásfokát, ezáltal nyomatékát nagyobb sebességen.

### ***Hiba elhárítás***

POWER LED = ZÖLD

- zölden világít, a készülék áram alatt van, üzemképes
- nem világít, a készülék nincs áram alatt vagy védelem aktív

ALARM LED = PIROS

- egyszer villan, 3mp alatt: túláram
- kétszer villan, 3mp alatt: túlfeszültség
- háromszor villan 3mp alatt: pozíció vesztes, vagy enkóder nincs megfelelően csatlakoztatva

### ***Túlfeszültség és túláram védelem***

Ha a tápegység feszültsége meghaladja a 50VDC értéket, a védelmi áramkör bekapcsol, és az üzemi jelző LED pirosra vált. Ha a tápfeszültség értéke 24VDC alá csökken, a meghajtó nem működik megfelelően.

### ***Tekercsföld rövidzár védelem***

A védelem akkor kapcsol be, ha rövidzárlat következik be a motortekercs és a föld között.

### ***Rövidzár védelem***

A védelem rövidzárási áram esetén kapcsol be, mely máskülönben kárt okozna a meghajtóban.

Az aktív védelmet, a hiba elhárítását követően, a készülék újraindításával lehetséges alaphelyzetbe állítani.