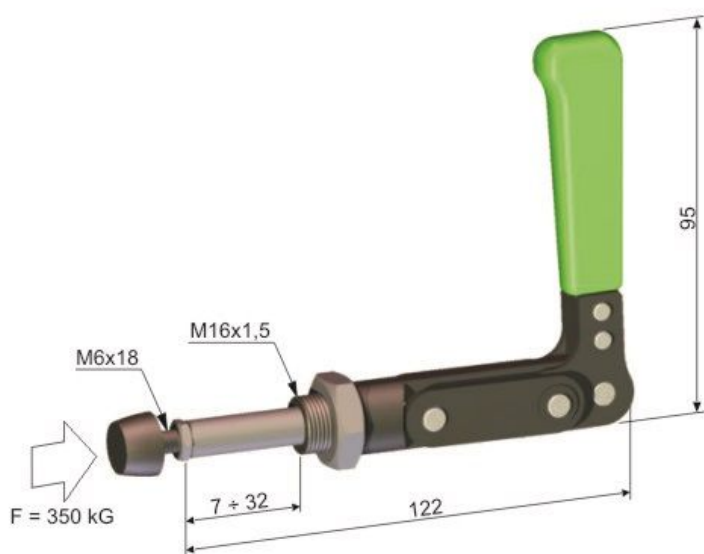
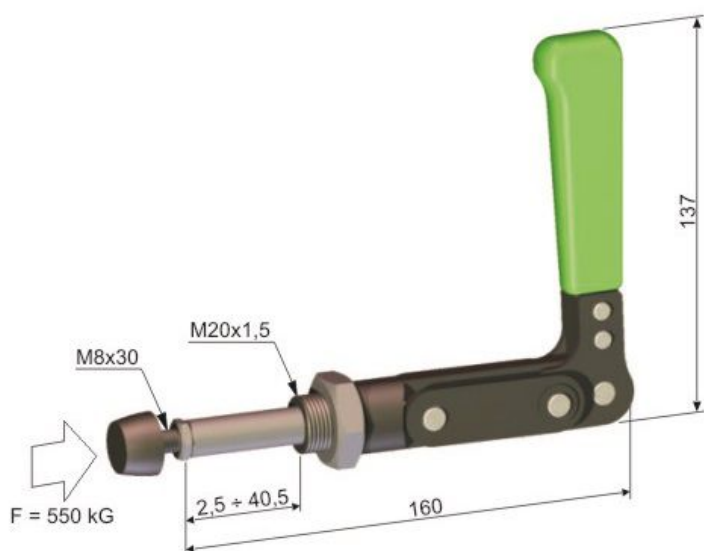


SIŁA TRZYMANIA / HOLDING FORCE - F = 350 KG



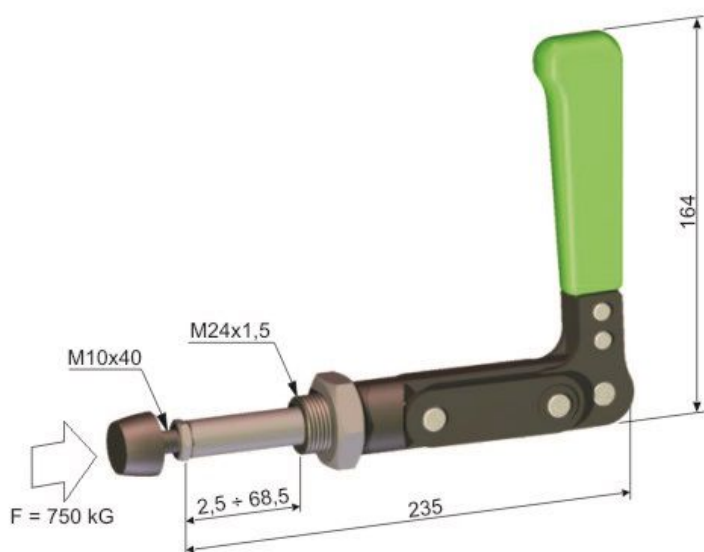
WAGA / WEIGHT - 0,24 kg

SIŁA TRZYMANIA / HOLDING FORCE - F = 550 KG



WAGA / WEIGHT - 0,55 kg

SIŁA TRZYMANIA / HOLDING FORCE - F = 750 KG



WAGA / WEIGHT - 1,10 kg