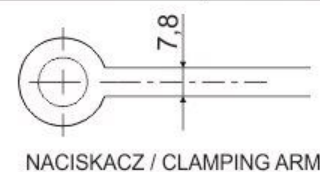
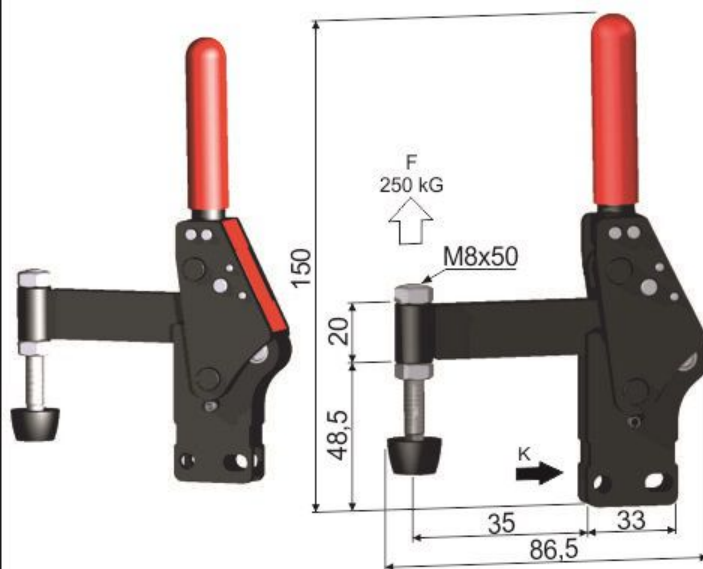


DOCISK PIONOWY MOCNY KOMPLETNY
Z PODSTAWĄ PROSTĄ ORAZ OSŁONĄ

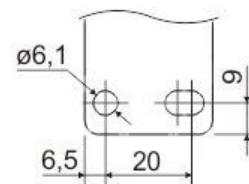
COMPLETE STRONG VERTICAL CLAMP
WITH COVER AND STRAIGHT BASIS

282C

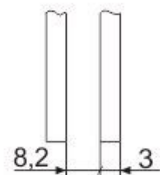
SIŁA TRZYMANIA / HOLDING FORCE - $F = 250$ kG



NACISKACZ / CLAMPING ARM



PODSTAWA / BASE



WIDOK K / VIEW K

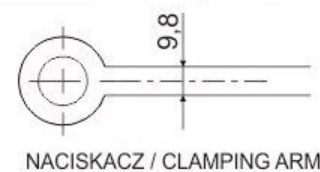
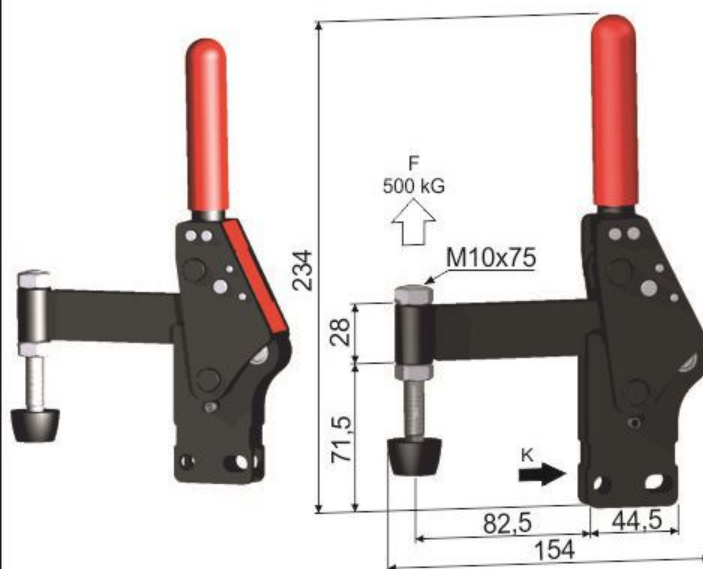
WAGA / WEIGHT - 0,42 kg

DOCISK PIONOWY MOCNY KOMPLETNY
Z PODSTAWĄ PROSTĄ ORAZ OSŁONĄ

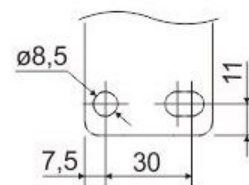
COMPLETE STRONG VERTICAL CLAMP
WITH COVER AND STRAIGHT BASIS

284C

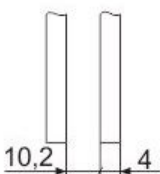
SIŁA TRZYMANIA / HOLDING FORCE - $F = 500$ kG



NACISKACZ / CLAMPING ARM



PODSTAWA / BASE



WIDOK K / VIEW K

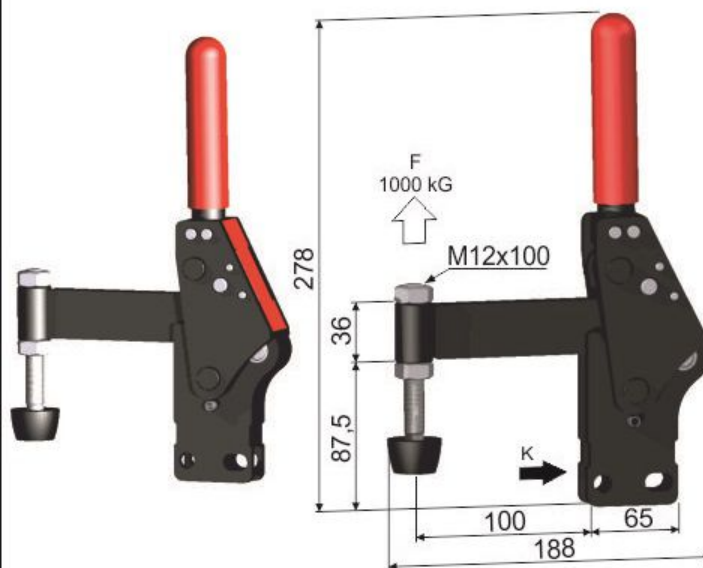
WAGA / WEIGHT - 1,22 kg

DOCISK PIONOWY MOCNY KOMPLETNY
Z PODSTAWĄ PROSTĄ ORAZ OSŁONĄ

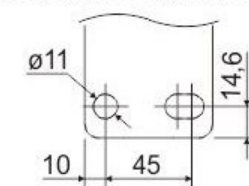
COMPLETE STRONG VERTICAL CLAMP
WITH COVER AND STRAIGHT BASIS

286C

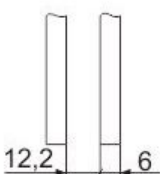
SIŁA TRZYMANIA / HOLDING FORCE - $F = 1000$ kG



NACISKACZ / CLAMPING ARM



PODSTAWA / BASE



WIDOK K / VIEW K

WAGA / WEIGHT - 2,49 kg