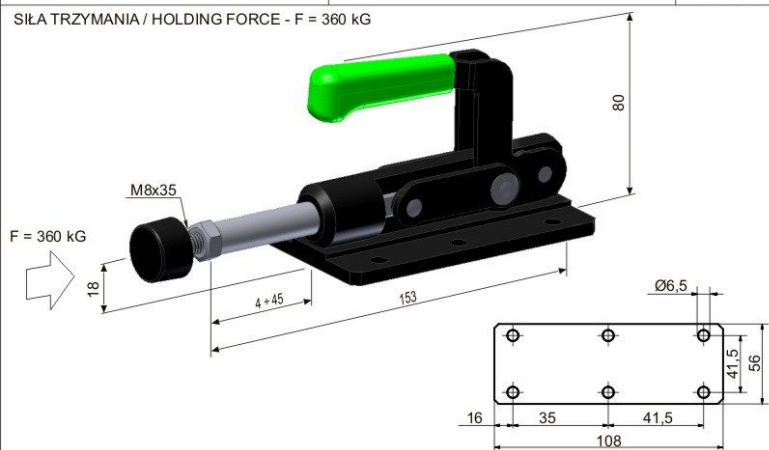


DOCISK PCHAJĄCO-CIĄGNĄCY WZMOCNIONY

STRENGTHENED PUSH-PULL CLAMP

048.1

SIŁA TRZYMANIA / HOLDING FORCE - $F = 360$ kg

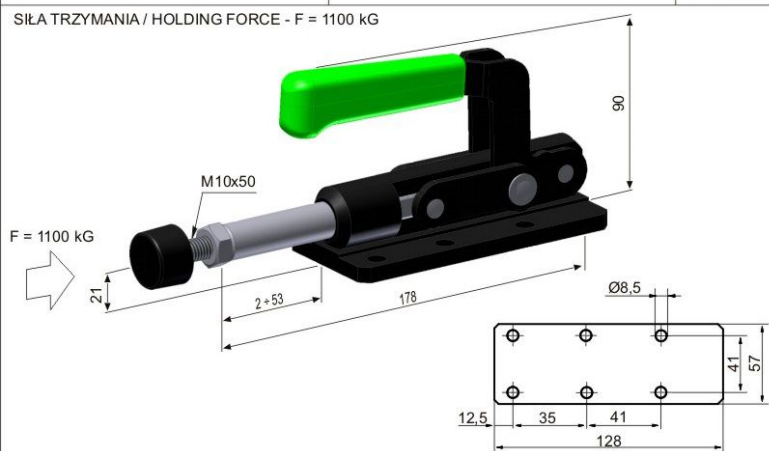
WAGA / WEIGHT - 0,70 kg

PODSTAWA / BASE

DOCISK PCHAJĄCO-CIĄGNĄCY WZMOCNIONY

STRENGTHENED PUSH-PULL CLAMP

048.2

SIŁA TRZYMANIA / HOLDING FORCE - $F = 1100$ kg

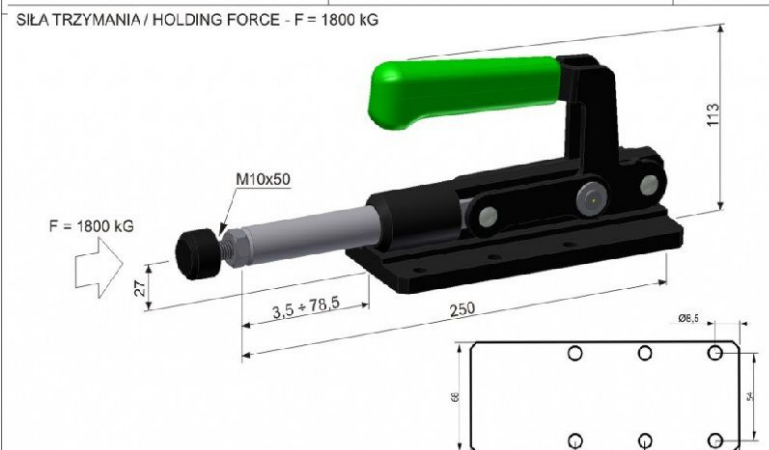
WAGA / WEIGHT - 1,00 kg

PODSTAWA / BASE

DOCISK PCHAJĄCO-CIĄGNĄCY WZMOCNIONY

STRENGTHENED PUSH-PULL CLAMP

048.3

SIŁA TRZYMANIA / HOLDING FORCE - $F = 1800$ kg

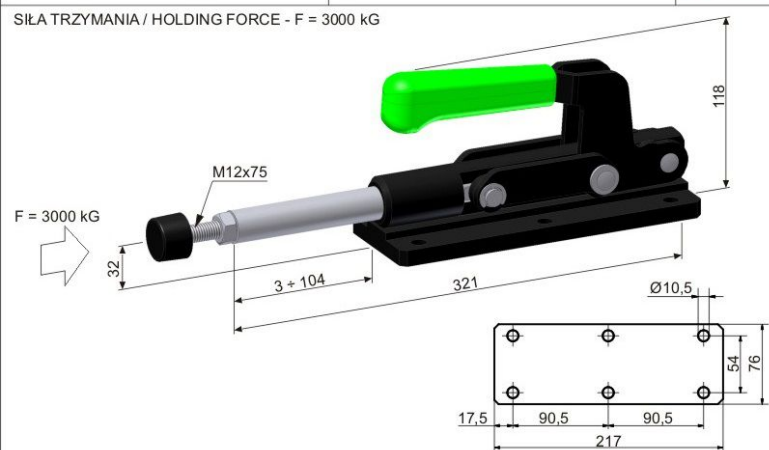
WAGA / WEIGHT - 2,10 kg

PODSTAWA / BASE

DOCISK PCHAJĄCO-CIĄGNĄCY WZMOCNIONY

STRENGTHENED PUSH-PULL CLAMP

048.4

SIŁA TRZYMANIA / HOLDING FORCE - $F = 3000$ kg

WAGA / WEIGHT - 3,70 kg

PODSTAWA / BASE