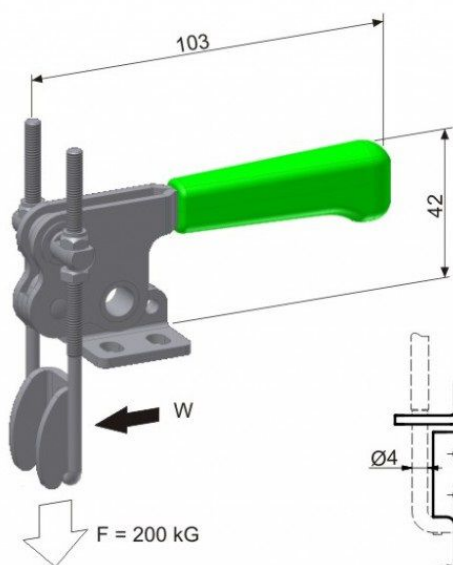
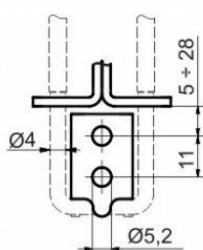
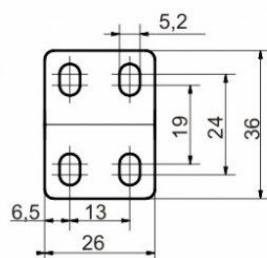


SIŁA TRZYMANIA / HOLDING FORCE - $F = 200 \text{ kg}$ 

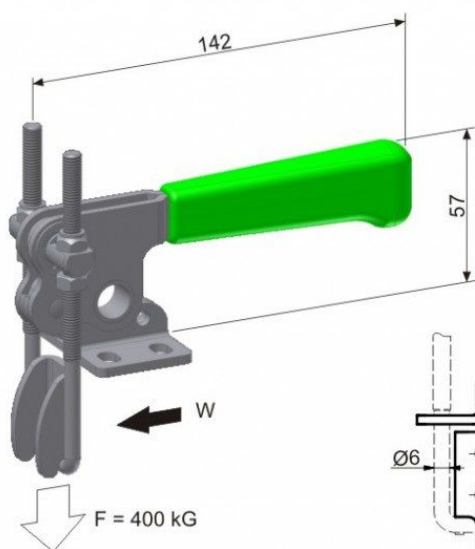
WAGA / WEIGHT - 0,16 kg



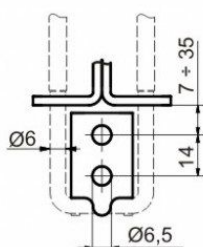
WIDOK W / VIEW W



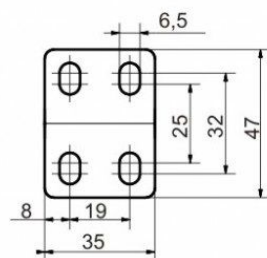
PODSTAWA / BASE

SIŁA TRZYMANIA / HOLDING FORCE - $F = 400 \text{ kg}$ 

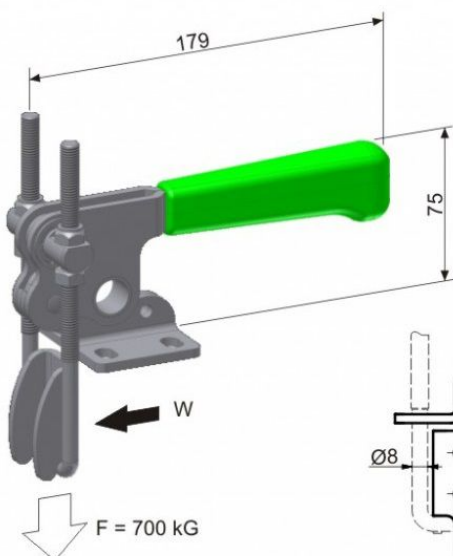
WAGA / WEIGHT - 0,36 kg



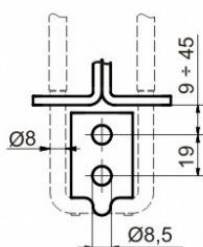
WIDOK W / VIEW W



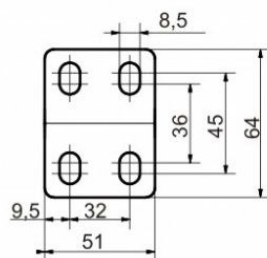
PODSTAWA / BASE

SIŁA TRZYMANIA / HOLDING FORCE - $F = 700 \text{ kg}$ 

WAGA / WEIGHT - 0,82 kg



WIDOK W / VIEW W



PODSTAWA / BASE