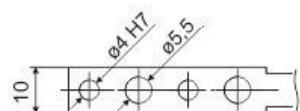
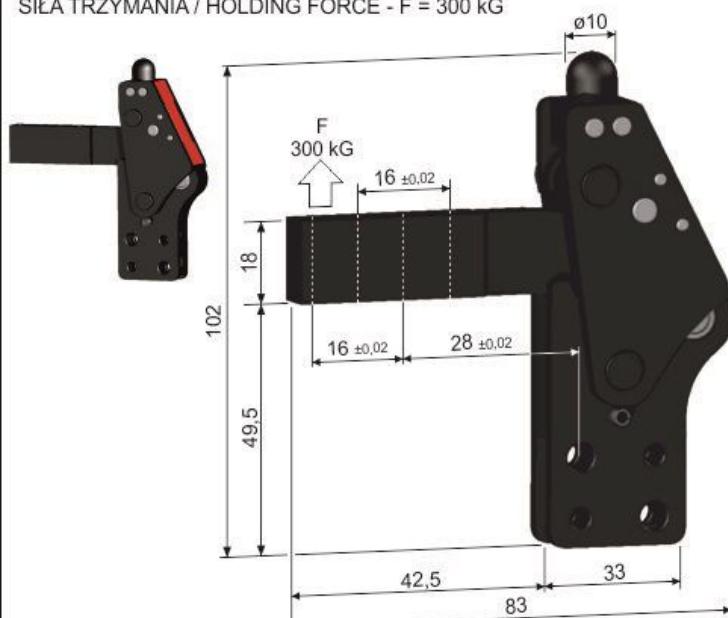


**PRECYZYJNY DOCISK MODUŁOWY
Z PODSTAWĄ PROSTĄ ORAZ OSŁONĄ**

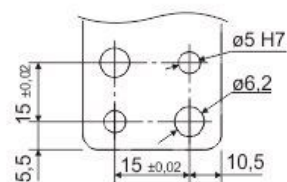
**PRECISE MODULAR CLAMP WITH STRAIGHT
BASIS AND COVER**

342C

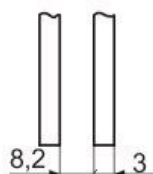
SIŁA TRZYMANIA / HOLDING FORCE - $F = 300 \text{ kg}$



NACISKACZ / CLAMPING ARM



PODSTAWA / BASE



WIDOK K / VIEW K

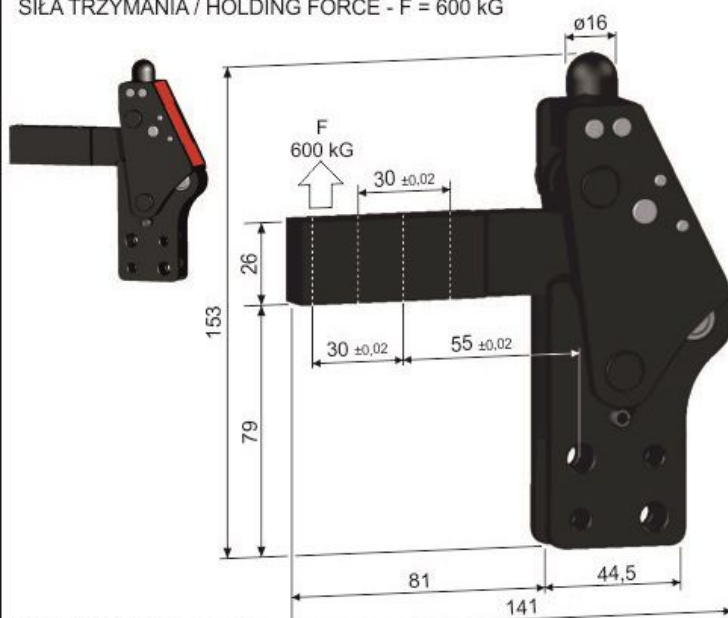
WAGA / WEIGHT - 0,32 kg

**PRECYZYJNY DOCISK MODUŁOWY
Z PODSTAWĄ PROSTĄ ORAZ OSŁONĄ**

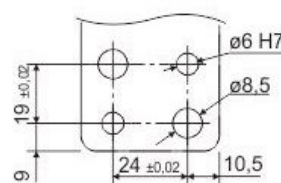
**PRECISE MODULAR CLAMP WITH STRAIGHT
BASIS AND COVER**

344C

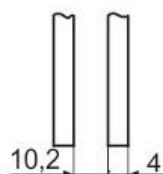
SIŁA TRZYMANIA / HOLDING FORCE - $F = 600 \text{ kg}$



NACISKACZ / CLAMPING ARM



PODSTAWA / BASE



WIDOK K / VIEW K

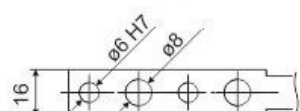
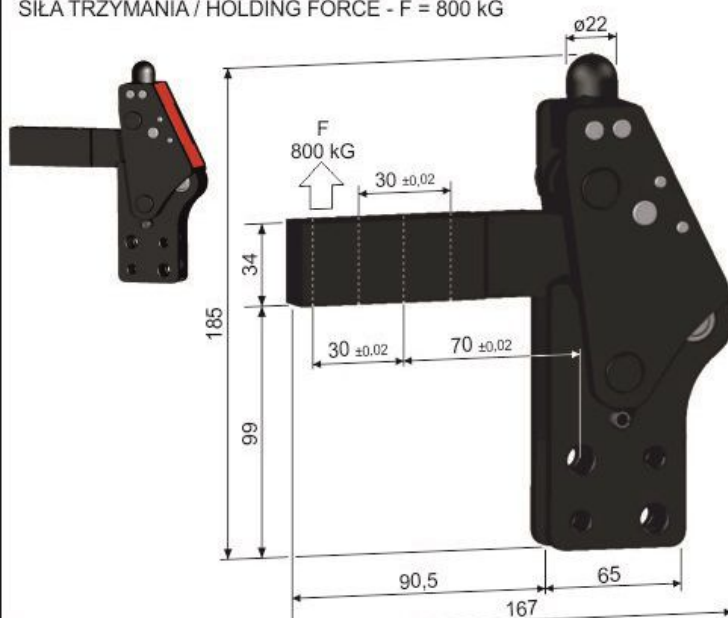
WAGA / WEIGHT - 0,97 kg

**PRECYZYJNY DOCISK MODUŁOWY
Z PODSTAWĄ PROSTĄ ORAZ OSŁONĄ**

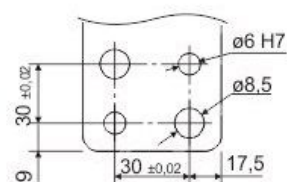
**PRECISE MODULAR CLAMP WITH STRAIGHT
BASIS AND COVER**

346C

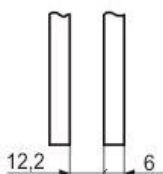
SIŁA TRZYMANIA / HOLDING FORCE - $F = 800 \text{ kg}$



NACISKACZ / CLAMPING ARM



PODSTAWA / BASE



WIDOK K / VIEW K

WAGA / WEIGHT - 2,06 kg