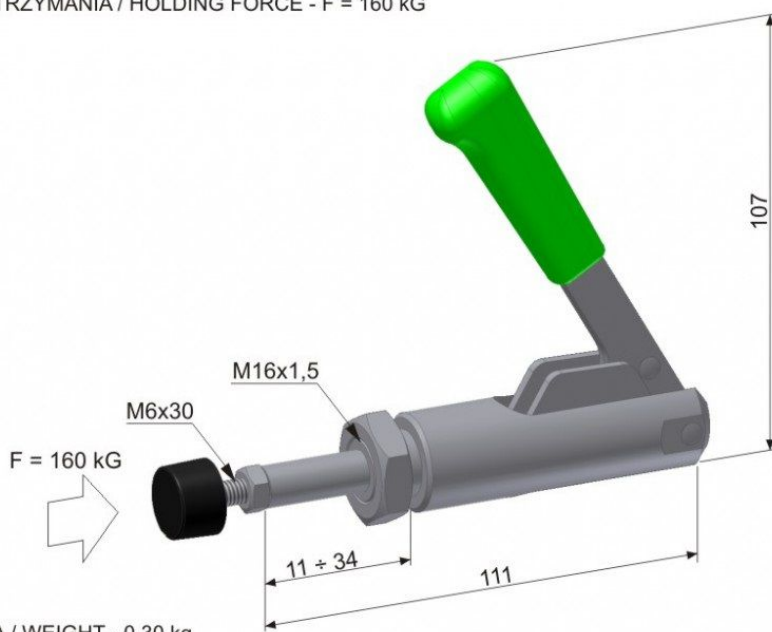


DOCISK PCHAJĄCO-CIĄGNĄCY

PUSH-PULL CLAMP

032N

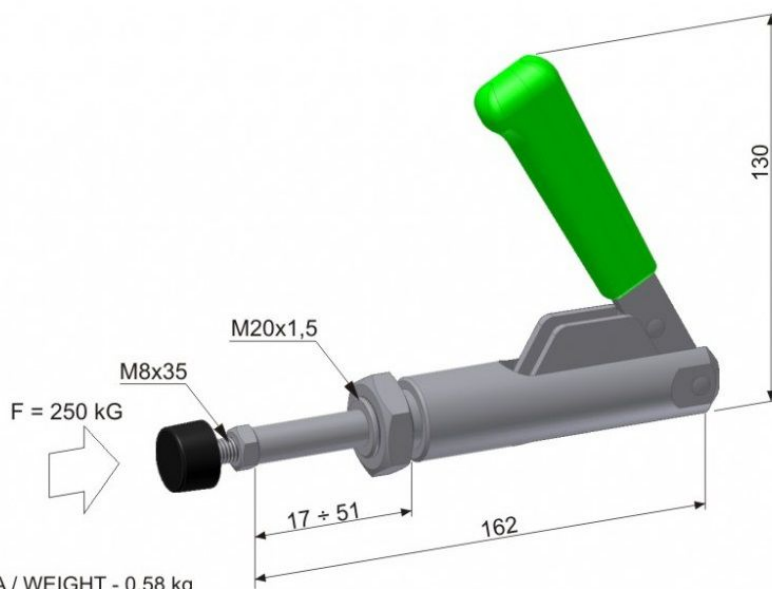
SIŁA TRZYMANIA / HOLDING FORCE - $F = 160$ KG

WAGA / WEIGHT - 0,30 kg

DOCISK PCHAJĄCO-CIĄGNĄCY

PUSH-PULL CLAMP

034N

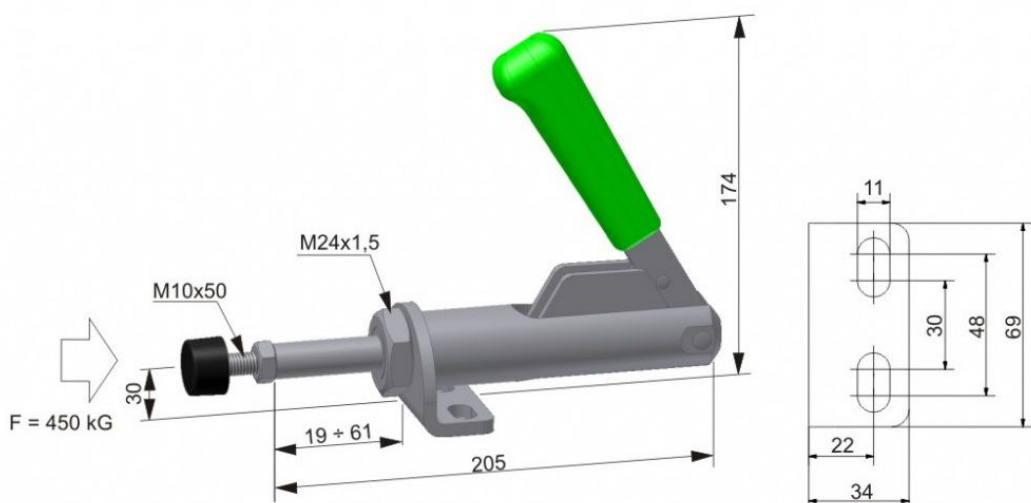
SIŁA TRZYMANIA / HOLDING FORCE - $F = 250$ KG

WAGA / WEIGHT - 0,58 kg

DOCISK PCHAJĄCO - CIĄGNĄCY

PUSH - PULL CLAMP

036

SIŁA TRZYMANIA / HOLDING FORCE - $F = 450$ KG

WAGA / WEIGHT - 1,38 kg

PODSTAWA / BASE