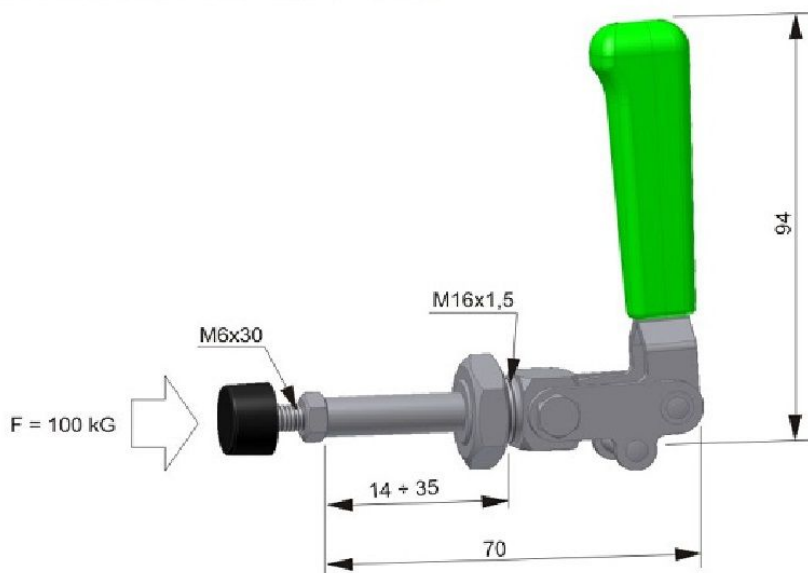


DOCISK PCHAJĄCO - CIĄGNĄCY

PUSH - PULL CLAMP

031

SIŁA TRZYMANIA / HOLDING FORCE - $F = 100 \text{ kG}$



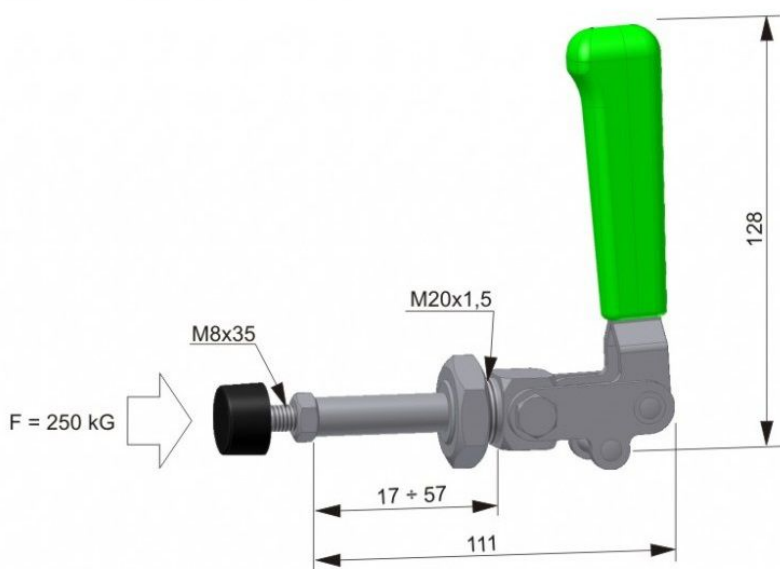
WAGA / WEIGHT - $0,19 \text{ kg}$

DOCISK PCHAJĄCO - CIĄGNĄCY

PUSH - PULL CLAMP

033

SIŁA TRZYMANIA / HOLDING FORCE - $F = 250 \text{ kG}$



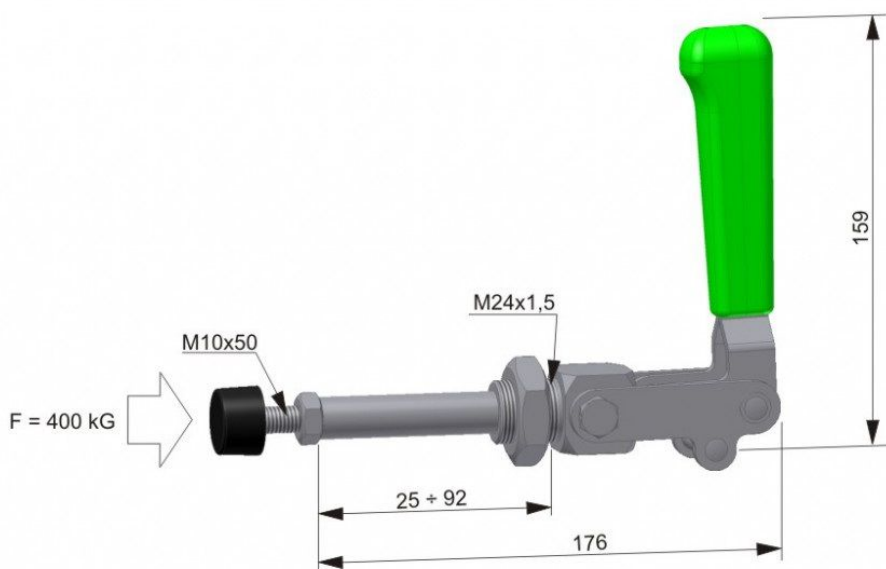
WAGA / WEIGHT - $0,40 \text{ kg}$

DOCISK PCHAJĄCO - CIĄGNĄCY

PUSH - PULL CLAMP

035

SIŁA TRZYMANIA / HOLDING FORCE - $F = 400 \text{ kG}$



WAGA / WEIGHT - $0,90 \text{ kg}$