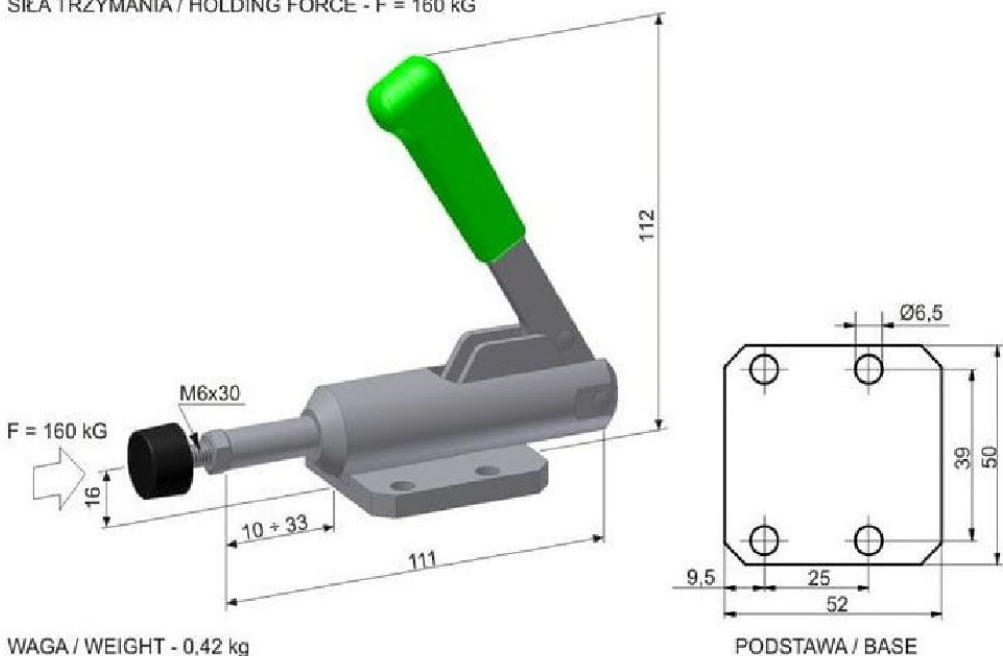
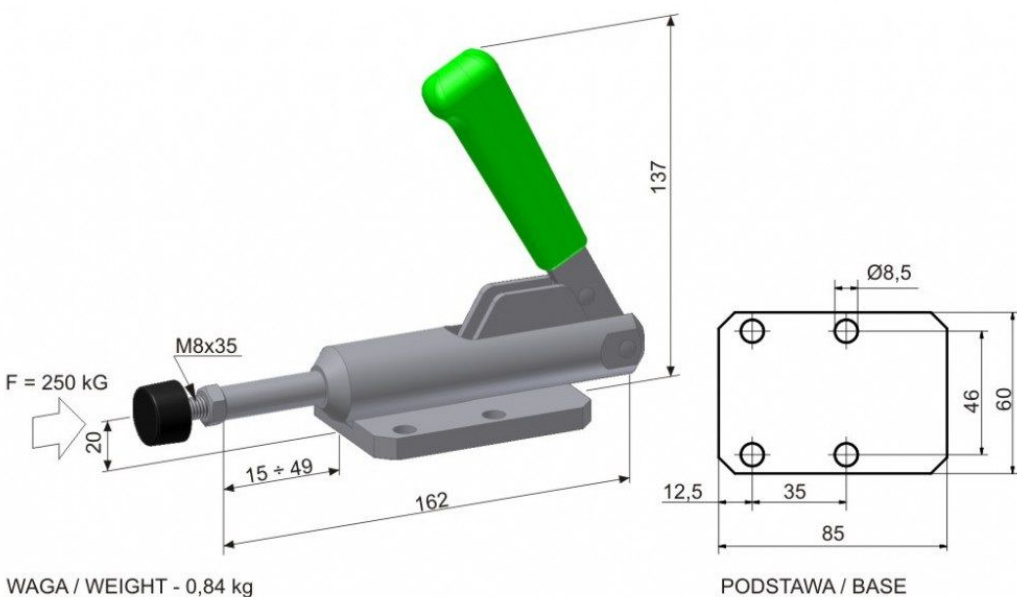


SIŁA TRZYMANIA / HOLDING FORCE - F = 160 kG



SIŁA TRZYMANIA / HOLDING FORCE - F = 250 kG



SIŁA TRZYMANIA / HOLDING FORCE - F = 450 kG

