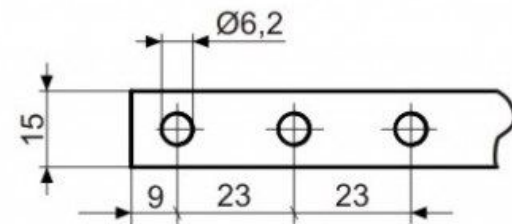
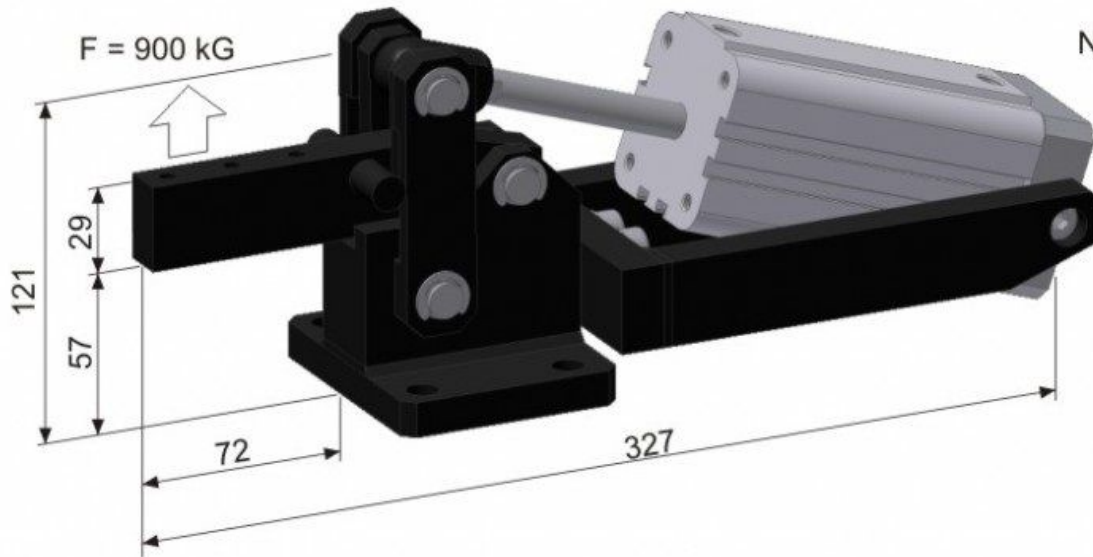
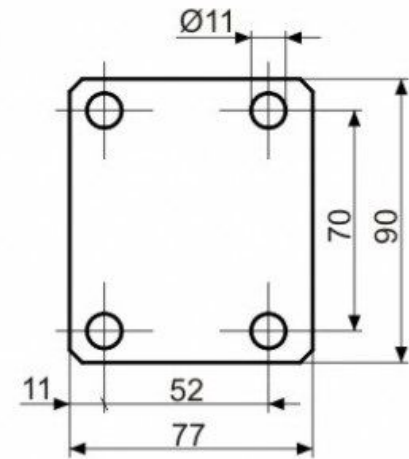


SIŁA TRZYMANIA / HOLDING FORCE -  $F = 900 \text{ kg}$



NACISKACZ / CLAMPING ARM

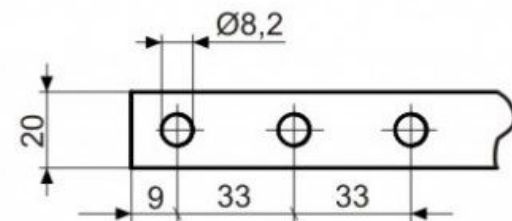
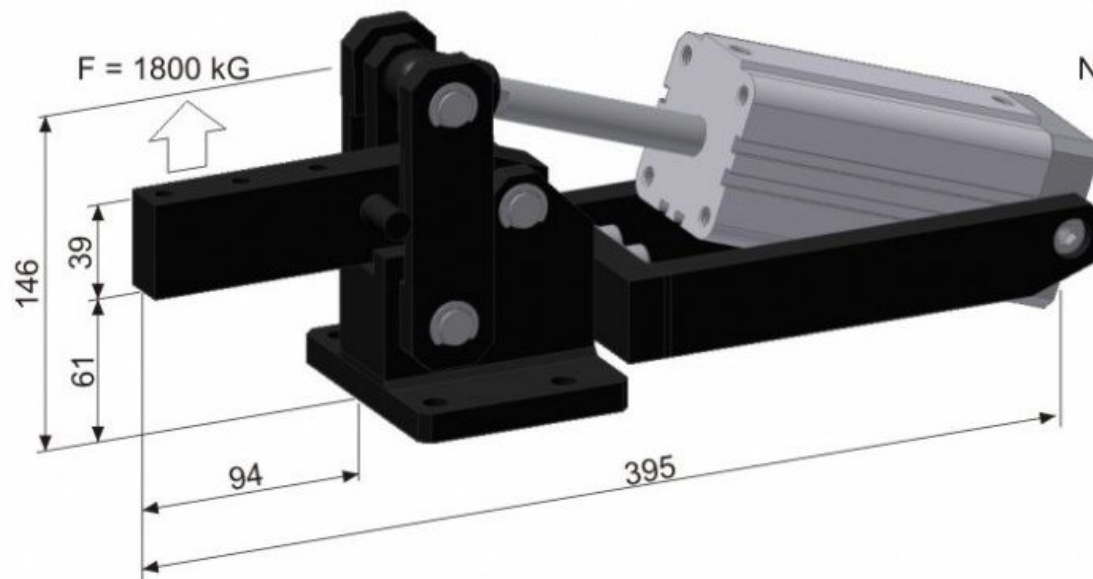


PODSTAWA / BASE

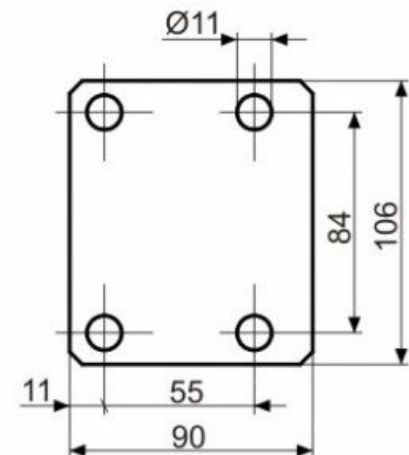
WAGA / WEIGHT - 5,22 kg

PRZYŁĄCZE - G1/8  
PNEUMATIC CONNECTION - G1/8

SIŁA TRZYMANIA / HOLDING FORCE -  $F = 1800 \text{ kg}$



NACISKACZ / CLAMPING ARM



PODSTAWA / BASE

WAGA / WEIGHT - 7,90 kg

PRZYŁĄCZE - G1/8  
PNEUMATIC CONNECTION - G1/8