

Q - QX

Pistoncino di Posizionamento con Filetto Passo Fine

Index Bolt without Stop, Fine-Pitch Thread,
Steel or Stainless Steel

INOX
Stainless Steel

COD.	D	d1	d2	l1	l2	l3	l4	SW	Forza inizio molla Spring force start N	Forza fine molla Spring force end N	Filetto Thread	U.V.
B1Q2105	21	5	M10x1,0	45,0	6	17	5	12	6	15	Brunito	20
B1Q2506	25	6	M12x1,5	54,5	6	20	6	14	8	21	Brunito	20
B1Q3108	31	8	M16x1,5	69,0	8	26	8	19	9	26	Brunito	20
B1Q3110	31	10	M20x1,5	80,0	10	33	10	22	17	40	Brunito	20
B1QX2105	21	5	M10x1,0	45,0	6	17	5	12	6	15	Inox	20
B1QX2506	25	6	M12x1,5	54,5	6	20	6	14	8	21	Inox	20
B1QX3108	31	8	M16x1,5	69,0	8	26	8	19	9	26	Inox	20
B1QX3110	31	10	M20x1,5	80,0	10	33	10	22	17	40	Inox	20

Caratteristiche

Materiale corpo: Manopola in poliammide nero

Parte Metallica e/o Fissaggio:

Perno forato con testa esagonale in acciaio brunito o acciaio Inox

Note:

Disponibile con controdado fornito separatamente, su specifica richiesta, vedi articolo DQ - DQX

Product specification

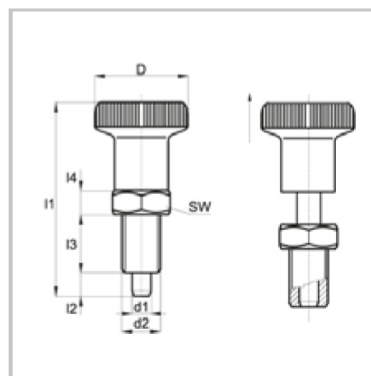
Main Part Material: Knob in black polyamide

Metal and/or Fastening Part Material:

Indexing Bolt with hexagonal head in stainless steel or steel gunmetal finish

Note:

Screws thread also available with thread lock supplied separately on request, see article DQ-DQX



PI

Pistoncino di Arresto a Molla

Spring Locking Bolt, Threaded

COD.	D	d1	d	h1	h	H	h3	h2	Chiave Spanner	Peso Weight gr	U.V.
B1PI200510	20	M10x1	5	11	5	32	11	5	14	23	20
B1PI200612	20	M12x1,5	6	11	6	33	11	5	14	20	20
B1PI200712	20	M12	7	11	7	34	11	5	14	21	20
B1PI200812	20	M12x1,5	8	11	6	33	11	5	14	22	20
B1PI300612	30	M12x1,5	6	11	6	44	22	5	14	25	20
B1PI300616	30	M16x1,5	6	11	6	49	22	9	19	30	20
B1PI300712	30	M12	7	11	7	45	22	5	14	26	20
B1PI300716	30	M16x1,5	7	11	7	49	22	9	19	31	20
B1PI300812	30	M12x1,5	8	11	7	45	22	5	14	28	20
B1PI300816	30	M16x1,5	8	11	7	49	22	9	19	32	20

Caratteristiche

Materiale Corpo:

Tecnopolimero rinforzato di colore nero, resistente a solventi, oli, grassi (PA)

Parte Metallica E/o Fissaggio:

Punte e dado in acciaio carbonitrurato zincato

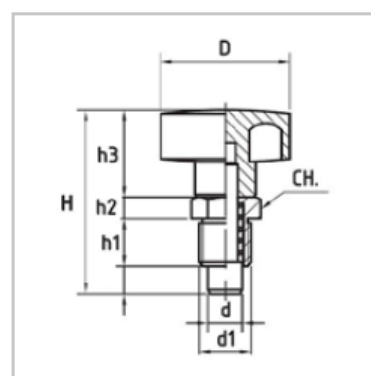
Product specification

Main Part Material:

Black technopolymer, fiberglass-reinforced, solvents, oils, greases proof (PA)

Metallic Part:

Stud and nut in carbonitred zinc plated steel



QS - QSX

Pistoncino di Posizionamento a Molla con Arresto in Posizione Retratta, Filetto Passo Fine

Index Bolt with Stop, Fine-Pitch Thread, Steel or Stainless Steel

INOX
Stainless Steel

COD.	D	d1	d2	l1	l2	l3	l4	SW	Forza inizio molla Spring force start N	Forza fine molla Spring force end N	Filetto Thread	U.V.
B1QS2105	21	5	M10x1,0	51	5	17	5	12	6	15	Brunito	20
B1QS2506	25	6	M12x1,5	61	6	20	6	14	8	21	Brunito	20
B1QS3108	31	8	M16x1,5	75,5	8	26	8	19	9	26	Brunito	20
B1QS3110	31	10	M20x1,5	91	10	33	10	22	17	40	Brunito	20
B1QSX2105	21	5	M10x1,0	51	5	17	5	12	6	15	Inox	20
B1QSX2506	25	6	M12x1,5	61	6	20	6	14	8	21	Inox	20
B1QSX3108	31	8	M16x1,5	75,5	8	26	8	19	9	26	Inox	20
B1QSX3110	31	10	M20x1,5	91	10	33	10	22	17	40	Inox	20

Caratteristiche

Materiale corpo:

Manopola in poliammide nero

Parte Metallica e/o Fissaggio:

Perno forato con testa esagonale in acciaio brunito o acciaio Inox

Note:

Disponibile con controdado fornito separatamente, su specifica richiesta, vedi articolo DQ - DQX

Product Specification

Main part material:

Knob in black polyamide

Metal and/or fastening part material:

Indexing Bolt with hexagonal head in stainless steel or steel gunmetal finish

Note:

Screws thread also available with thread lock supplied separately on request, see article DQ-DQX

