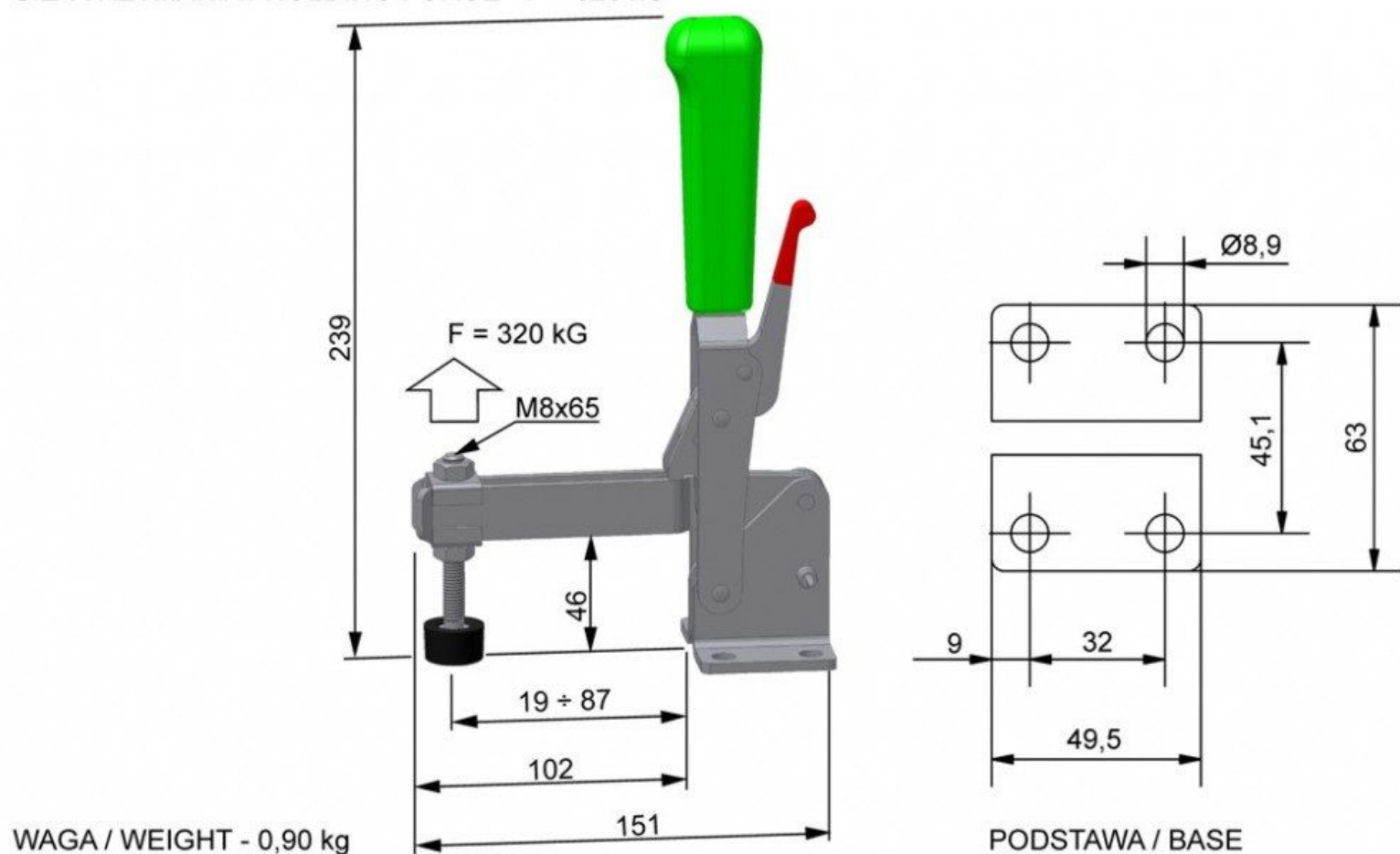


SIŁA TRZYMANIA / HOLDING FORCE - $F = 320$ kg



SIŁA TRZYMANIA / HOLDING FORCE - $F = 500$ kg

