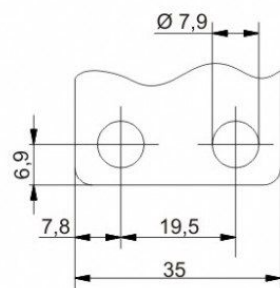
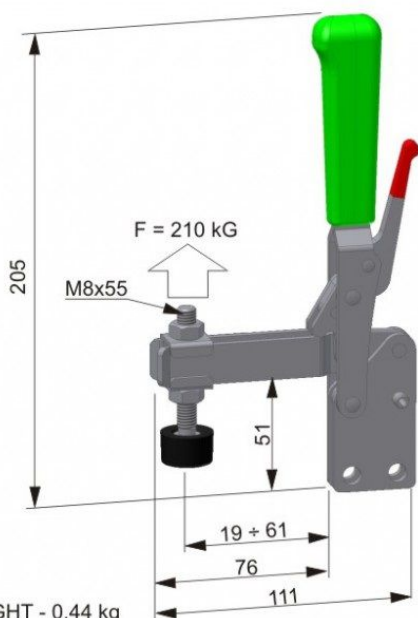


DOCISK PIONOWY Z PODSTAWĄ PROSTĄ  
Z DODATKOWYM ZABEZPIECZENIEM

VERTICAL CLAMP WITH STRAIGHT BASIS  
AND WITH ADDITIONAL SAFETY DEVICE

**853B**

SIŁA TRZYMANIA / HOLDING FORCE -  $F = 210 \text{ kg}$



WAGA / WEIGHT - 0,44 kg

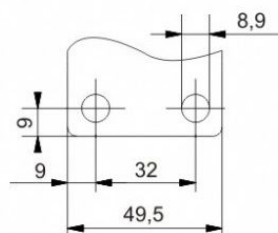
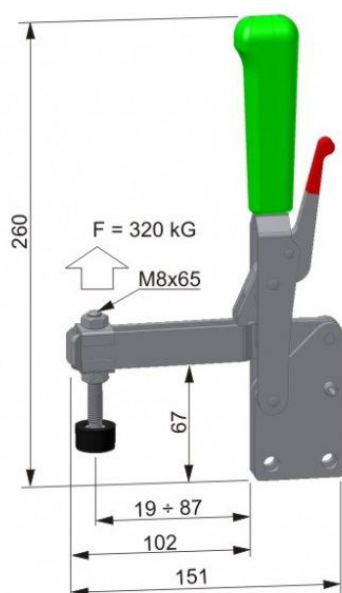
PODSTAWA / BASE

DOCISK PIONOWY Z PODSTAWĄ PROSTĄ  
Z DODATKOWYM ZABEZPIECZENIEM

VERTICAL CLAMP WITH STRAIGHT BASIS  
AND WITH ADDITIONAL SAFETY DEVICE

**854B**

SIŁA TRZYMANIA / HOLDING FORCE -  $F = 320 \text{ kg}$



WAGA / WEIGHT - 0,90 kg

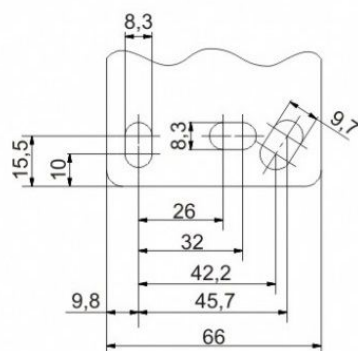
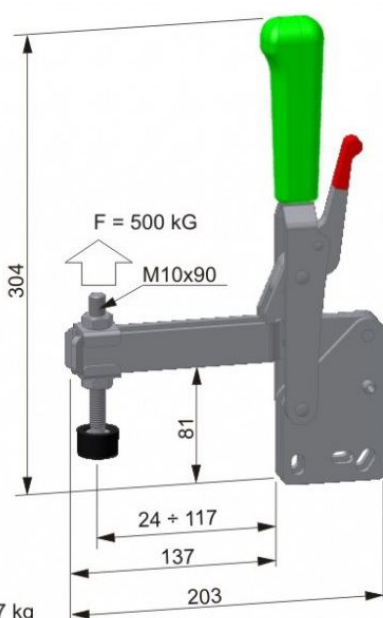
PODSTAWA / BASE

DOCISK PIONOWY Z PODSTAWĄ PROSTĄ

VERTICAL CLAMP WITH STRAIGHT BASIS

**856B**

SIŁA TRZYMANIA / HOLDING FORCE -  $F = 500 \text{ kg}$



WAGA / WEIGHT - 1,67 kg

PODSTAWA / BASE