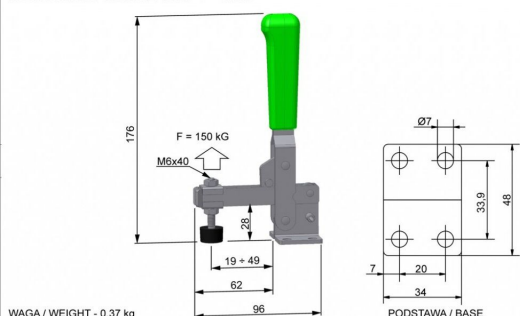
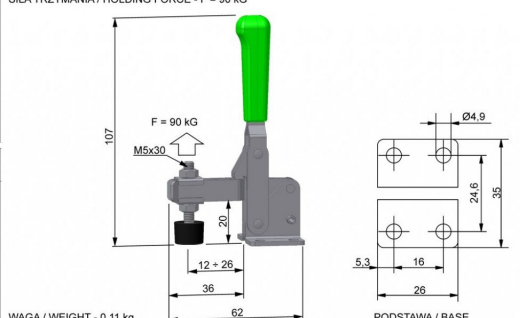


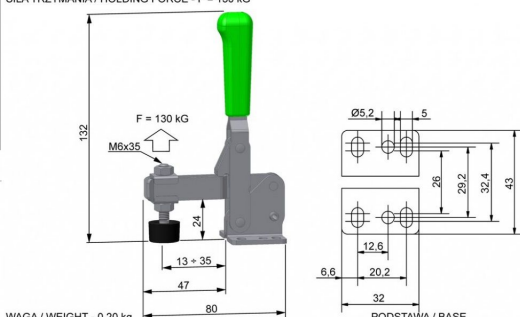
SIŁA TRZYMANIA / HOLDING FORCE - F = 150 KG



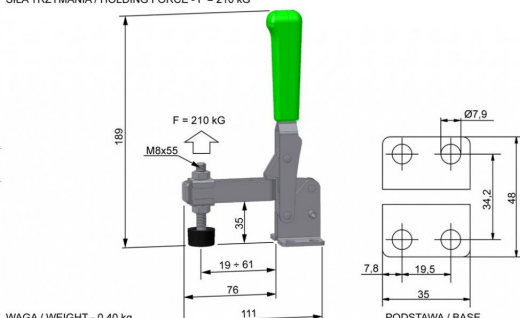
SIŁA TRZYMANIA / HOLDING FORCE - F = 90 KG



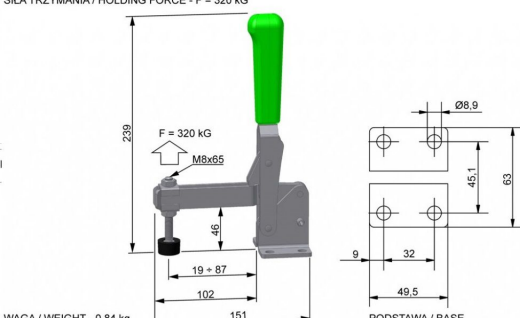
SIŁA TRZYMANIA / HOLDING FORCE - F = 130 KG



SIŁA TRZYMANIA / HOLDING FORCE - F = 210 KG



SIŁA TRZYMANIA / HOLDING FORCE - F = 320 KG



SIŁA TRZYMANIA / HOLDING FORCE - F = 500 KG

