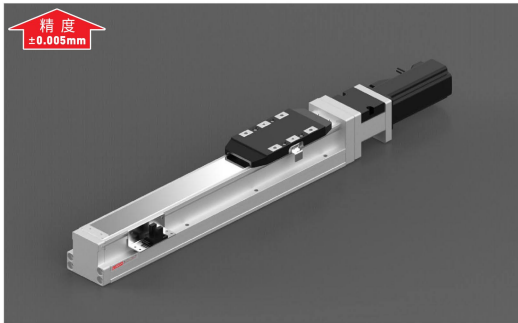


GSC 50 導軌內嵌式滑台模組

Inserted sliding platform of guide rail

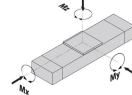
訂購型號代碼 Code

GSC 50	L10	500	MS	M10	P3	A001
本體型號 Item NO.	螺桿導程 Ball Screw Lead	行程 Stroke	馬達方向 Motor Mounting Position	馬達商標、功率 Motor Brand、Power Output	限位傳感器數量 Photoelectric Sensor	特注式樣 Special Order No.
	05 10 20	50-800, 開隔0.4Pitch	MS: 馬達直接安裝 Straight Motor Mounting ML: 馬達左側安裝 Left Motor Mounting MR: 馬達右側安裝 Right Motor Mounting MD: 馬達下側安裝 Down Motor Mounting	M三菱 Mitsubishi 10 100W P松下 Panasonic 10 100W	P1: 1只 1PC P2: 2只 2PCS P3: 3只 3PCS 全部配: 3 NoMark-NoSensor	



精度
±0.005mm

最大靜態力和力矩 Max Static Forces And Torques



Type	
M(x) (N·m)	104
M(y) (N·m)	103
M(z) (N·m)	103

除了滿足最大負載和力矩外，還必須滿足以下公式：
All forces and torques relate to the following:

$$\frac{M_x}{M_x \max.} + \frac{M_y}{M_y \max.} + \frac{M_z}{M_z \max.} \leq 1$$

馬達安裝方向 Motor Mounting Position Version

MS Type 馬達直接安裝 Straight Motor Mounting	ML Type 馬達左側安裝 Left Motor Mounting	MR Type 馬達右側安裝 Right Motor Mounting	MD Type 馬達下側安裝 Down Motor Mounting

基本規格 Basic Specification

GSC 50			
技術參數 Technical Parameters	位置重複精度 Repetitive Accuracy (mm)	±0.005	
	螺桿導程 Ball Screw Lead (mm)	5 10 20	
	最大可搬重量 Maximum Payload	水平使用 Horizontal (kg)	30 15 10
		垂直使用 Vertical (kg)	10 5 2.5
	定額推力 Rated Thrust (N)	341 170 85	
基本規格 Basic Specification	標準行程 Stroke (mm)	50-800 mm / 50 Pitch	
	A/C伺服馬達功率 AC Servo Motor Output (W)	100	
	滾珠螺桿外徑 Ball Screw Diameter (mm)	C7 Ø12	
	联轴器 Coupling (mm)	7×8	
原點感應器 Home Sensor	PM-Y45(NPN)		

容許負載力矩表 Allowable Overhang

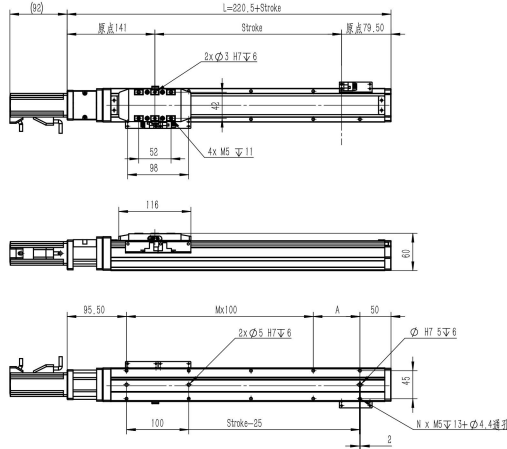
水平安裝 Horizontal Installation				壁掛安裝 Wall Mounting				垂直安裝 Vertical Installation			
容許負載 Allowable Load	A	B	C	容許負載 Allowable Load	A	B	C	容許負載 Allowable Load	A	B	C
導程 5 Lead	10kg	650	75	100	10kg	1000	75	650	10kg	145	145
	20kg	440	32	45	20kg	45	32	420	20kg	110	110
	30kg	270	19	25	30kg	25	19	260	30kg	90	90
導程 10 Lead	10kg	600	145	185	10kg	180	145	600	10kg	800	800
	20kg	370	70	85	20kg	85	68	370	20kg	260	260
	30kg	250	42	52	30kg	52	42	250	30kg	155	155
導程 20 Lead	10kg	320	120	130	10kg	130	120	320	10kg	600	600
	20kg	220	70	80	20kg	75	70	220	20kg	300	300
	30kg	175	55	60	30kg	60	55	170	30kg	250	250

導軌內嵌式滑台模組 GSC 50

Inserted sliding platform of guide rail

GSC 50-MS

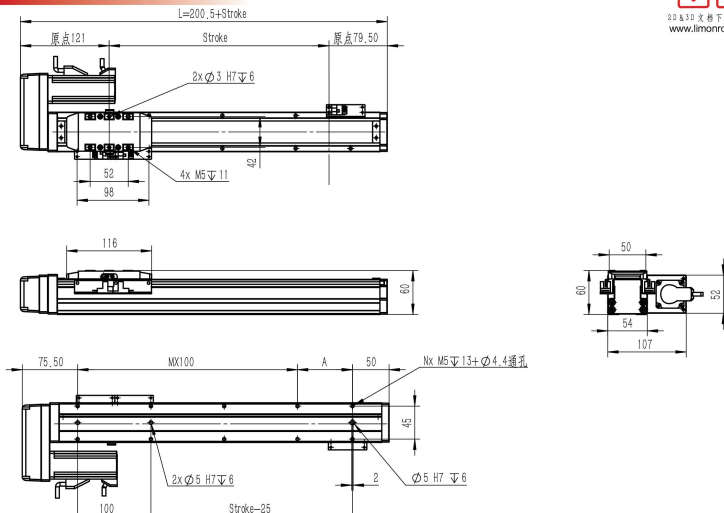
馬達直接安裝 Straight Motor Mounting



行程 Stroke (mm)	50	100	150	200	250	300	350	400	450	500	550	600	650	700	750	800
L	270.5	320.5	370.5	420.5	470.5	520.5	570.5	620.5	670.5	720.5	770.5	820.5	870.5	920.5	970.5	1020.5
A	25	75	25	75	25	75	25	75	25	75	25	75	25	75	25	75
M	1	1	2	2	3	3	4	4	5	5	6	6	7	7	8	8
N	6	6	8	8	10	10	12	12	14	14	16	16	18	18	20	20
P	25	75	125	175	225	275	325	375	425	475	525	575	625	675	725	775
重量 Weight (kg)	2.23	2.42	2.62	2.82	3.01	3.21	3.41	3.6	3.8	4	4.19	4.39	4.59	4.78	4.98	5.18

GSC 50-ML

馬達左折安裝 Left Motor Mounting



行程 Stroke (mm)	50	100	150	200	250	300	350	400	450	500	550	600	650	700	750	800
L	250.5	300.5	350.5	400.5	450.5	500.5	550.5	600.5	650.5	700.5	750.5	800.5	850.5	900.5	950.5	1000.5
A	25	75	25	75	25	75	25	75	25	75	25	75	25	75	25	75
M	1	1	2	2	3	3	4	4	5	5	6	6	7	7	8	8
N	6	6	8	8	10	10	12	12	14	14	16	16	18	18	20	20
P	25	75	125	175	225	275	325	375	425	475	525	575	625	675	725	775
重量 Weight (kg)	2.4	2.59	2.79	2.99	3.18	3.38	3.58	3.77	3.97	4.17	4.36	4.56	4.76	4.95	5.15	5.35

GSC 50 導軌內嵌式滑台模組

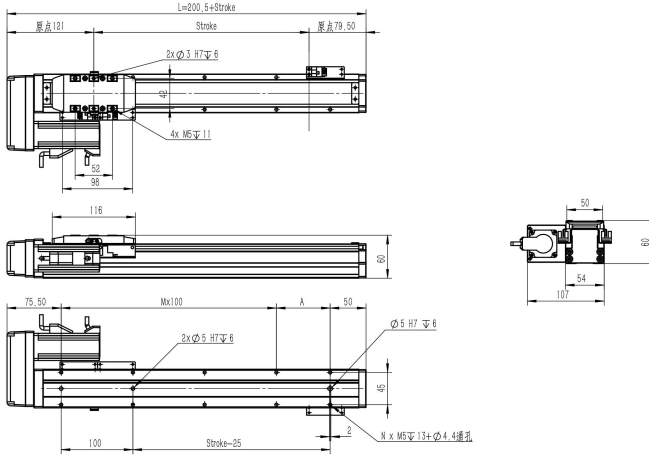
Inserted sliding platform of guide rail

GSC 50-MR

馬達右折安裝 Right Motor Mounting



2D & 3D 文件下載請至
www.limonrobot.cn



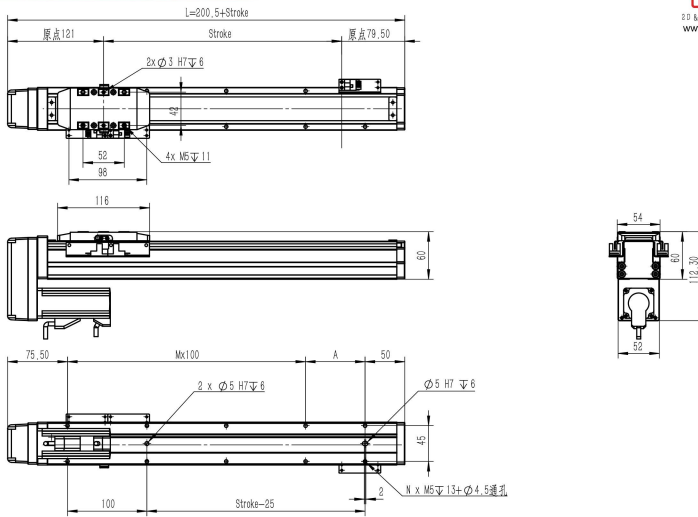
行程 Stroke (mm)	50	100	150	200	250	300	350	400	450	500	550	600	650	700	750	800
L	250.5	300.5	350.5	400.5	450.5	500.5	550.5	600.5	650.5	700.5	750.5	800.5	850.5	900.5	950.5	1000.5
A	25	75	25	75	25	75	25	75	25	75	25	75	25	75	25	75
M	1	1	2	2	3	3	4	4	5	5	6	6	7	7	8	8
N	6	6	8	8	10	10	12	12	14	14	16	16	18	18	20	20
P	25	75	125	175	225	275	325	375	425	475	525	575	625	675	725	775
重量 Weight (kg)	2.4	2.59	2.79	2.99	3.18	3.38	3.58	3.77	3.97	4.17	4.36	4.56	4.76	4.95	5.15	5.35

GSC 50-MD

馬達下折安裝 Down Motor Mounting



2D & 3D 文件下載請至
www.limonrobot.cn



行程 Stroke (mm)	50	100	150	200	250	300	350	400	450	500	550	600	650	700	750	800
L	250.5	300.5	350.5	400.5	450.5	500.5	550.5	600.5	650.5	700.5	750.5	800.5	850.5	900.5	950.5	1000.5
A	25	75	25	75	25	75	25	75	25	75	25	75	25	75	25	75
M	1	1	2	2	3	3	4	4	5	5	6	6	7	7	8	8
N	6	6	8	8	10	10	12	12	14	14	16	16	18	18	20	20
P	25	75	125	175	225	275	325	375	425	475	525	575	625	675	725	775
重量 Weight (kg)	2.4	2.59	2.79	2.99	3.18	3.38	3.58	3.77	3.97	4.17	4.36	4.56	4.76	4.95	5.15	5.35