

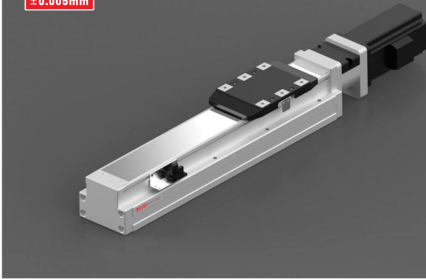
導軌內嵌式滑台模組 GSC 80

Inserted sliding platform of guide rail

□ 訂購型號代碼 Code

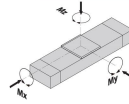
GSC 80	L10	500	MS	M40	P3	A001
本體型號 Item NO.	螺桿導程 Ball Screw Lead	行程 Stroke	馬達方向 Motor Mounting Position	馬達廠牌、功率 Motor Brand, Power Output	原裝有感器數量 Photoelectric Sensor	特注式樣 Special Order No.
	05 10 20	50-1500 外置 0.5x3.0	MS: 馬達直裝安裝 Straight Motor Mounting ML: 馬達左裝安裝 Left Motor Mounting MR: 馬達右裝安裝 Right Motor Mounting MD: 馬達下裝安裝 Down Motor Mounting	M 三菱 Mitsubishi 20 200W 40 400W P 松下 Panasonic 20 200W 40 400W	P1: 1天 1PC P2: 2天 2PCS P3: 3天 3PCS 未標記: 无 No/Mark: No/Sensor	

精度
±0.005mm



最大靜態力和力矩

Max Static Forces And Torques



Type	
M(x) (N·m)	626
M(y) (N·m)	318
M(z) (N·m)	318

除了滿足最大負載和力矩外，還必須滿足以下公式：

All forces and torques relate to the following:

$$\frac{Mx}{Mx\ max.} + \frac{My}{My\ max.} + \frac{Mz}{Mz\ max.} \leq 1$$

馬達安裝方向 Motor Mounting Position

MS Type 馬達直裝安裝 Straight Motor Mounting	ML Type 馬達左裝安裝 Left Motor Mounting	MR Type 馬達右裝安裝 Right Motor Mounting	MD Type 馬達下裝安裝 Down Motor Mounting

基本規格 Basic Specification

GSC 80					
技術參數 Technical Parameters	位置重複精度 Repetitive Accuracy (mm)	±0.005			
	螺桿導程 Ball Screw Lead (mm)	5	10	20	
	最大可搬重量 Maximum Payload	水平使用 Horizontal (kg)	50	30	18
		垂直使用 Vertical (kg)	15	8	3
	定額推力 Rated Thrust (N)	683	341	174	
基本規格 Basic Specification	標準行程 Stroke (mm)	50-1050 mm / 50 Pitch			
	A0 相原馬達容量 AC Servo Motor Output (W)	200/400			
	滾珠螺桿外徑 Ball Screw Diameter (mm)	C7 Ø16			
	耦合器 Coupling (mm)	11/14			
原點感應器 Home Sensor	PM-Y45(NPN)				

容許負載力矩表 Allowable Overhang

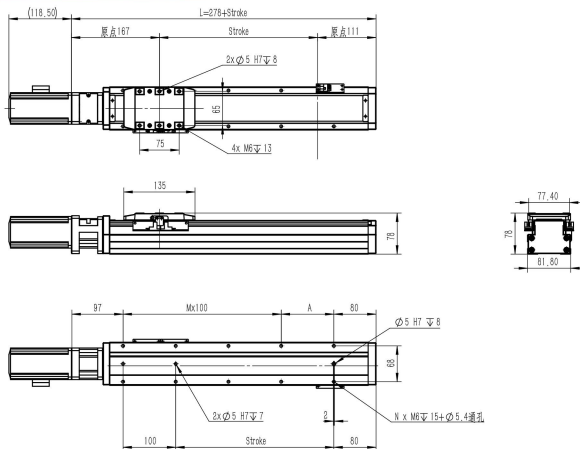
單位 Unit: mm					單位 Unit: mm					單位 Unit: mm				
水平安裝 Horizontal Installation					水平安裝 Horizontal Installation					水平安裝 Horizontal Installation				
容許 5 lead	A	B	C		容許 5 lead	A	B	C		容許 5 lead	A	B	C	
容 程 5 lead	20kg	1560	153	237	容 程 5 lead	20kg	214	153	1435	容 程 5 lead	10kg	331	331	
	35kg	890	81	126		35kg	113	81	645		15kg	220	220	
	50kg	550	53	82		50kg	74	53	506		-	-	-	
容 程 10 lead	10kg	1730	286	412	容 程 10 lead	10kg	370	286	1400	容 程 10 lead	5kg	589	589	
	20kg	839	136	196		20kg	176	136	800		8kg	368	368	
	30kg	541	86	124		30kg	112	86	495		-	-	-	
容 程 20 lead	6kg	1213	403	493	容 程 20 lead	6kg	444	403	760	容 程 20 lead	3kg	935	935	
	9kg	800	264	323		9kg	289	264	650		-	-	-	
	18kg	592	194	230		18kg	214	194	544		-	-	-	

GSC 80 導軌內嵌式滑台模組

Inserted sliding platform of guide rail

GSC 80-MS

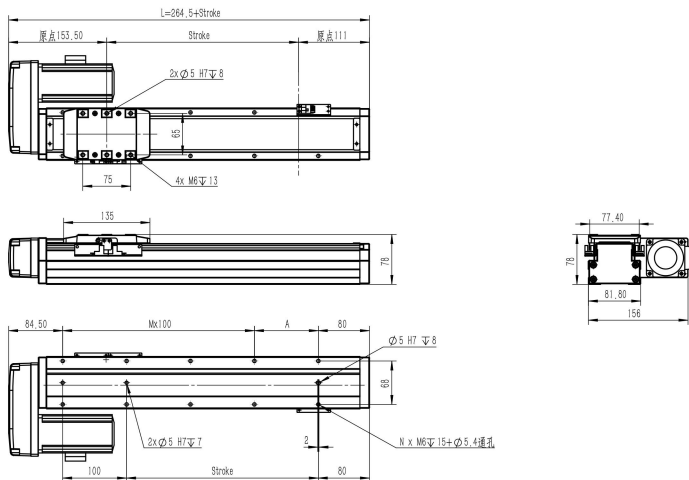
馬達直接安裝 Straight Motor Mounting



行程 Stroke (mm)	50	100	150	200	250	300	350	400	450	500	550	600	650	700	750	800	850	900	950	1000	1050
L	328	378	428	478	528	478	628	678	728	778	828	878	928	978	1028	1078	1128	1178	1228	1278	1328
A	50	100	50	100	50	100	50	100	50	100	50	100	50	100	50	100	50	100	50	100	50
M	1	1	2	2	3	3	4	4	5	5	6	6	7	7	8	8	9	9	10	10	11
N	6	6	8	8	10	10	12	12	14	14	16	16	18	18	20	20	22	22	24	24	26
P	50	100	150	200	250	300	350	400	450	500	550	600	650	700	750	800	850	900	950	1000	1050
重量 Weight (kg)	5.18	5.54	5.91	6.27	6.64	7	7.37	7.73	8.1	8.46	8.83	9.19	9.56	9.92	10.29	10.65	11.02	11.38	11.75	12.11	12.48

GSC 80-ML

馬達左折安裝 Left Motor Mounting



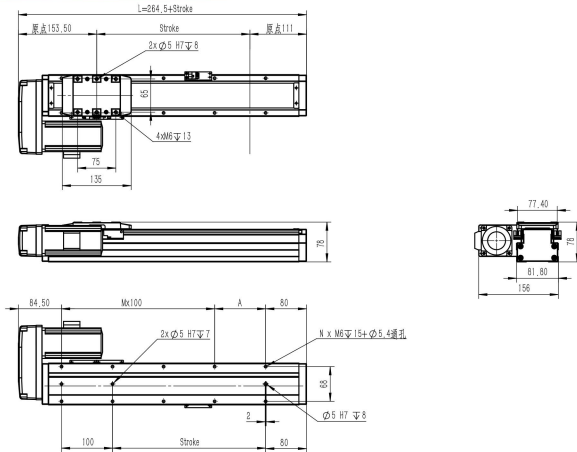
行程 Stroke (mm)	50	100	150	200	250	300	350	400	450	500	550	600	650	700	750	800	850	900	950	1000	1050
L	314.5	364.5	414.5	464.5	514.5	564.5	614.5	664.5	714.5	764.5	814.5	864.5	914.5	964.5	1014.5	1064.5	1114.5	1164.5	1214.5	1264.5	1314.5
A	50	100	50	100	50	100	50	100	50	100	50	100	50	100	50	100	50	100	50	100	50
M	1	1	2	2	3	3	4	4	5	5	6	6	7	7	8	8	9	9	10	10	11
N	6	6	8	8	10	10	12	12	14	14	16	16	18	18	20	20	22	22	24	24	26
P	50	100	150	200	250	300	350	400	450	500	550	600	650	700	750	800	850	900	950	1000	1050
重量 Weight (kg)	5.19	5.6	6.12	6.64	7.16	7.68	8.2	8.72	9.24	9.76	10.28	10.8	11.32	11.84	12.36	12.88	13.4	13.92	14.44	14.96	15.48

導軌內嵌式滑台模組 GSC 80

Inserted sliding platform of guide rail

GSC 80-MR

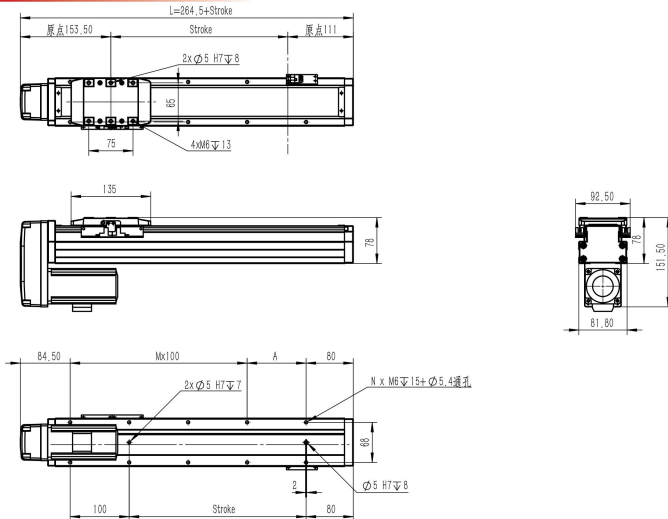
馬達右折安裝 Right Motor Mounting



行程 Stroke (mm)	50	100	150	200	250	300	350	400	450	500	550	600	650	700	750	800	850	900	950	1000	1050
L	314.5	364.5	414.5	464.5	514.5	564.5	614.5	664.5	714.5	764.5	814.5	864.5	914.5	964.5	1014.5	1064.5	1114.5	1164.5	1214.5	1264.5	1314.5
A	50	100	50	100	50	100	50	100	50	100	50	100	50	100	50	100	50	100	50	100	50
M	1	1	2	2	3	3	4	4	5	5	6	6	7	7	8	8	9	9	10	10	11
N	6	6	8	8	10	10	12	12	14	14	16	16	18	18	20	20	22	22	24	24	26
P	50	100	150	200	250	300	350	400	450	500	550	600	650	700	750	800	850	900	950	1000	1050
重量 Weight (kg)	5.19	5.6	6.12	6.64	7.16	7.68	8.2	8.72	9.24	9.76	10.28	10.8	11.32	11.84	12.36	12.88	13.4	13.92	14.44	14.96	15.48

GSC 80-MD

馬達下折安裝 Down Motor Mounting



行程 Stroke (mm)	50	100	150	200	250	300	350	400	450	500	550	600	650	700	750	800	850	900	950	1000	1050
L	314.5	364.5	414.5	464.5	514.5	564.5	614.5	664.5	714.5	764.5	814.5	864.5	914.5	964.5	1014.5	1064.5	1114.5	1164.5	1214.5	1264.5	1314.5
A	50	100	50	100	50	100	50	100	50	100	50	100	50	100	50	100	50	100	50	100	50
M	1	1	2	2	3	3	4	4	5	5	6	6	7	7	8	8	9	9	10	10	11
N	6	6	8	8	10	10	12	12	14	14	16	16	18	18	20	20	22	22	24	24	26
P	50	100	150	200	250	300	350	400	450	500	550	600	650	700	750	800	850	900	950	1000	1050
重量 Weight (kg)	5.19	5.6	6.12	6.64	7.16	7.68	8.2	8.72	9.24	9.76	10.28	10.8	11.32	11.84	12.36	12.88	13.4	13.92	14.44	14.96	15.48