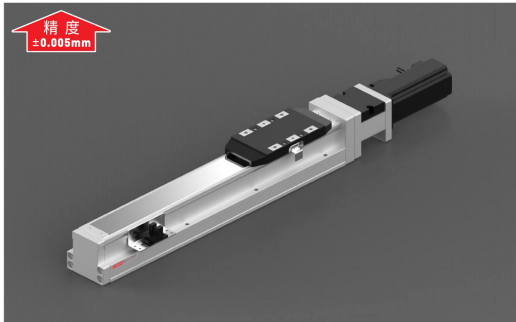


GSC 120 導軌內嵌式滑台模組

Inserted sliding platform of guide rail

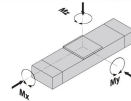
□ 訂購型號代碼 Code

| | | | | | | |
|----------------|-------------------------|--------------------|---|---|---|---------------------------|
| GSC 120 | L10 | 500 | MS | M40 | P3 | A001 |
| 本體型號 Item NO. | 螺桿導程 Ball Screw Lead | 行程 Stroke | 馬達方向 Motor Mounting Position | 馬達廠牌、功率 Motor Brand、Power Output | 限位傳感器數量 Photoelectric Sensor | 特注式樣 Special Order No. |
| | 05 10 20 32 | 50-1250 隔距 4950 | MS: 導軌直裝馬達 Straight Motor Mounting ML: 馬達左側安裝 Left Motor Mounting MR: 馬達右側安裝 Right Motor Mounting MD: 馬達下側安裝 Down Motor Mounting | M 三菱 Mitsubishi 20 200W 40 400W P 松下 Panasonic 20 200W 40 400W | P1: 1只 1PCS P2: 2只 2PCS P3: 3只 3PCS 未標記: 无 NoMark: NoSensor | |



精度
±0.005mm

最大靜態力和力矩 Max Static Forces And Torques



| Type | |
|----------------|------|
| ■ M(x) (N · m) | 606 |
| ■ M(y) (N · m) | 606 |
| ■ M(z) (N · m) | 1168 |

除了滿足最大負載和力矩外，還必須滿足以下公式：
All forces and torques relate to the following:

$$\frac{M_x}{M_x \max} + \frac{M_y}{M_y \max} + \frac{M_z}{M_z \max} \leq 1$$

馬達安裝方向 Motor Mounting Position Version

| MS Type 馬達直裝安裝 Straight Motor Mounting | ML Type 馬達左側安裝 Left Motor Mounting | MR Type 馬達右側安裝 Right Motor Mounting | MD Type 馬達下側安裝 Down Motor Mounting |
|---|---------------------------------------|--|---------------------------------------|
| | | | |

基本規格 Basic Specification

| GSC 120 | | |
|------------------------------|------------------------------------|----------------------|
| 技術參數 Technical Parameters | 位置重複精度 Repetitive Accuracy (mm) | ±0.005 |
| | 螺桿導程 Ball Screw Lead (mm) | 5 10 20 32 |
| | 最高速度 Maximum Speed (mm/s) | 250 500 1000 1600 |
| | 最大可搬重量 Maximum Payload | 水平使用 Horizontal (kg) |
| 垂直使用 Vertical (kg) | | 33 22 10 8 |
| 基本規格 Basic Specification | 定額推力 Rated Thrust (N) | 1388 694 347 218 |
| | 標準行程 Stroke (mm) | 50-1250 mm/ 50 Pitch |
| | AC伺服馬達功率 AC Servo Motor Output (W) | 400 |
| | 滾珠螺桿外徑 Ball Screw Diameter (mm) | Ø7 Ø16 |
| | 联轴器 Coupling (mm) | 10 × 14 |
| 原點感應器 Home Sensor | PM-Y45(NPN) | |

容許負載力矩表 Allowable Overhang

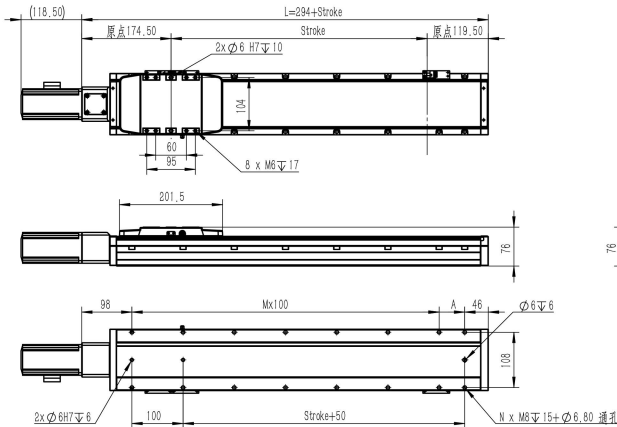
| 水平安裝 Horizontal Installation | 單位 Unit: mm | | | 垂直安裝 Vertical Installation | 單位 Unit: mm | | | | |
|---------------------------------|-------------|------|-----------|-------------------------------|-------------|---------------|--------------------|-------|-----------|
| | A | B | C | | A | B | C | | |
| 導程 5 Lead 5 | 60 kg | 2850 | 250 340 | 導程 5 Lead 5 | 55 kg | 280 280 3300 | 導程 5 Lead 5 | 15 kg | 1200 1200 |
| 導程 10 Lead 10 | 80 kg | 2100 | 180 250 | 導程 10 Lead 10 | 75 kg | 200 195 2400 | 導程 10 Lead 10 | 22 kg | 820 820 |
| 導程 20 Lead 20 | 110 kg | 1500 | 120 170 | 導程 20 Lead 20 | 110 kg | 130 125 1550 | 導程 20 Lead 20 | 33 kg | 550 550 |
| 導程 32 Lead 32 | 30 kg | 2850 | 490 600 | 導程 32 Lead 32 | 35 kg | 400 410 2500 | 導程 32 Lead 32 | 10 kg | 1600 1600 |
| 導程 40 Lead 40 | 50 kg | 1700 | 280 350 | 導程 40 Lead 40 | 55 kg | 245 250 1550 | 導程 40 Lead 40 | 14 kg | 1150 1150 |
| 導程 50 Lead 50 | 88 kg | 950 | 140 190 | 導程 50 Lead 50 | 88 kg | 150 150 950 | 導程 50 Lead 50 | 22 kg | 750 750 |
| 導程 60 Lead 60 | 10 kg | 3400 | 1250 1400 | 導程 60 Lead 60 | 12 kg | 900 1070 3000 | 導程 60 Lead 60 | 7 kg | 1800 1800 |
| 導程 80 Lead 80 | 22 kg | 1650 | 550 620 | 導程 80 Lead 80 | 20 kg | 550 630 1800 | 導程 80 Lead 80 | 10 kg | 1250 1250 |
| 導程 100 Lead 100 | 40 kg | 900 | 290 330 | 導程 100 Lead 100 | 40 kg | 260 300 900 | 導程 100 Lead 100 | - | - |
| 導程 150 Lead 150 | 15 kg | 1100 | 570 550 | 導程 150 Lead 150 | 15 kg | 440 570 1030 | 導程 150 Lead 150 | 5 kg | 1600 1600 |
| 導程 200 Lead 200 | 25 kg | 620 | 330 320 | 導程 200 Lead 200 | 30 kg | 210 270 520 | 導程 200 Lead 200 | 8 kg | 1000 1000 |
| 導程 300 Lead 300 | 30 kg | 520 | 270 260 | 導程 300 Lead 300 | - | - | 導程 300 Lead 300 | - | - |

導軌內嵌式滑台模組 GSC 120

Inserted sliding platform of guide rail

GSC 120-MS

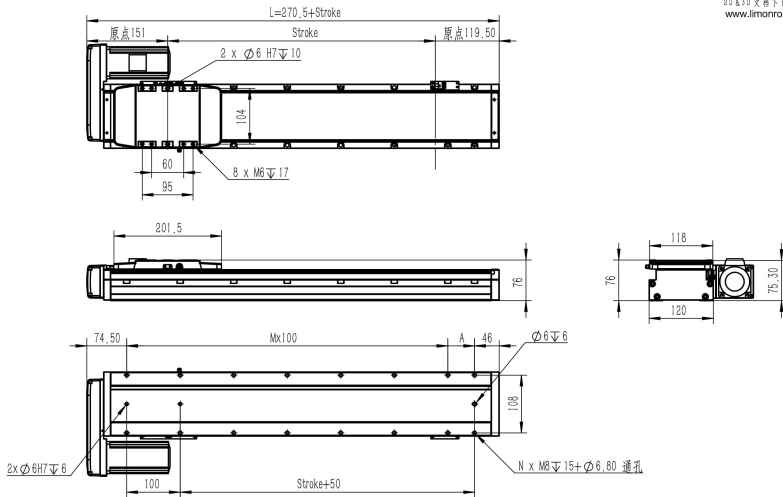
馬達直接安裝 Straight Motor Mounting



| 行程 Stroke(mm) | 50 | 100 | 150 | 200 | 250 | 300 | 350 | 400 | 450 | 500 | 550 | 600 | 650 | 700 | 750 | 800 | 850 | 900 | 950 | 1000 | 1050 | 1100 | 1150 | 1200 | 1250 |
|---------------|------|-----|------|-----|------|-----|------|-----|------|-----|------|-----|------|-----|------|------|-------|------|-------|------|-------|------|-------|------|-------|
| L | 344 | 395 | 444 | 494 | 544 | 594 | 644 | 694 | 744 | 794 | 844 | 894 | 944 | 994 | 1044 | 1094 | 1144 | 1194 | 1244 | 1294 | 1344 | 1394 | 1444 | 1494 | 1544 |
| A | 100 | 50 | 100 | 50 | 100 | 50 | 100 | 50 | 100 | 50 | 100 | 50 | 100 | 50 | 100 | 50 | 100 | 50 | 100 | 50 | 100 | 50 | 100 | 50 | 100 |
| M | 1 | 2 | 2 | 3 | 3 | 4 | 4 | 5 | 5 | 6 | 6 | 7 | 7 | 8 | 8 | 9 | 9 | 10 | 10 | 10 | 11 | 11 | 12 | 12 | 13 |
| N | 6 | 8 | 8 | 10 | 10 | 12 | 12 | 14 | 14 | 16 | 16 | 18 | 18 | 20 | 20 | 22 | 22 | 24 | 24 | 26 | 26 | 28 | 28 | 30 | 30 |
| P | 100 | 150 | 200 | 250 | 300 | 350 | 400 | 450 | 500 | 550 | 600 | 650 | 700 | 750 | 800 | 850 | 900 | 950 | 1000 | 1050 | 1100 | 1150 | 1200 | 1250 | 1300 |
| 重量 Weight(kg) | 5.05 | 5.4 | 5.75 | 6.1 | 6.45 | 6.8 | 7.15 | 7.5 | 7.85 | 8.2 | 8.55 | 8.9 | 9.25 | 9.6 | 9.95 | 10.3 | 10.65 | 11 | 11.35 | 11.7 | 12.05 | 12.4 | 12.75 | 13.1 | 13.45 |

GSC 120-ML

馬達左折安裝 Left Motor Mounting



| 行程 Stroke(mm) | 50 | 100 | 150 | 200 | 250 | 300 | 350 | 400 | 450 | 500 | 550 | 600 | 650 | 700 | 750 | 800 | 850 | 900 | 950 | 1000 | 1050 | 1100 | 1150 | 1200 | 1250 |
|---------------|-------|-------|-------|-------|-------|-------|-------|-------|-------|-------|-------|-------|-------|-------|--------|--------|--------|--------|--------|--------|--------|--------|--------|--------|--------|
| L | 320.5 | 370.5 | 420.5 | 470.5 | 520.5 | 570.5 | 620.5 | 670.5 | 720.5 | 770.5 | 820.5 | 870.5 | 920.5 | 970.5 | 1020.5 | 1070.5 | 1120.5 | 1170.5 | 1220.5 | 1270.5 | 1320.5 | 1370.5 | 1420.5 | 1470.5 | 1520.5 |
| A | 100 | 50 | 100 | 50 | 100 | 50 | 100 | 50 | 100 | 50 | 100 | 50 | 100 | 50 | 100 | 50 | 100 | 50 | 100 | 50 | 100 | 50 | 100 | 50 | 100 |
| M | 1 | 2 | 2 | 3 | 3 | 4 | 4 | 5 | 5 | 6 | 6 | 7 | 7 | 8 | 8 | 9 | 9 | 10 | 10 | 10 | 11 | 11 | 12 | 12 | 13 |
| N | 6 | 8 | 8 | 10 | 10 | 12 | 12 | 14 | 14 | 16 | 16 | 18 | 18 | 20 | 20 | 22 | 22 | 24 | 24 | 26 | 26 | 28 | 28 | 30 | 30 |
| P | 100 | 150 | 200 | 250 | 300 | 350 | 400 | 450 | 500 | 550 | 600 | 650 | 700 | 750 | 800 | 850 | 900 | 950 | 1000 | 1050 | 1100 | 1150 | 1200 | 1250 | 1300 |
| 重量 Weight(kg) | 5.25 | 5.6 | 5.95 | 6.3 | 6.65 | 7 | 7.35 | 7.7 | 8.05 | 8.4 | 8.75 | 9.1 | 9.45 | 9.8 | 10.15 | 10.85 | 11.2 | 11.55 | 11.9 | 12.25 | 12.6 | 12.95 | 13.26 | 13.61 | 13.91 |

GSC 120 導軌內嵌式滑台模組

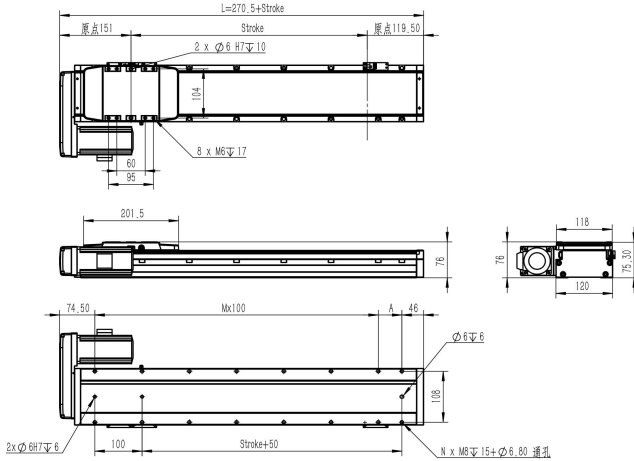
Inserted sliding platform of guide rail

GSC 120-MR

馬達右折安裝 Right Motor Mounting



80 & 50 文件下載請至
www.limonrobot.cn



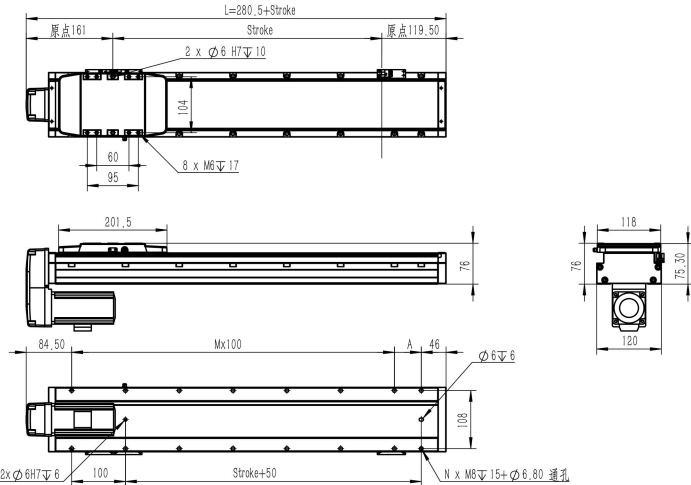
| 行程 Stroke(mm) | 50 | 100 | 150 | 200 | 250 | 300 | 350 | 400 | 450 | 500 | 550 | 600 | 650 | 700 | 750 | 800 | 850 | 900 | 950 | 1000 | 1050 | 1100 | 1150 | 1200 | 1250 | |
|---------------|-------|-------|-------|-------|-------|-------|-------|-------|-------|-------|-------|-------|-------|-------|--------|--------|--------|--------|--------|--------|--------|--------|--------|--------|--------|----|
| L | 320.5 | 370.5 | 420.5 | 470.5 | 520.5 | 570.5 | 620.5 | 670.5 | 720.5 | 770.5 | 820.5 | 870.5 | 920.5 | 970.5 | 1020.5 | 1070.5 | 1120.5 | 1170.5 | 1220.5 | 1270.5 | 1320.5 | 1370.5 | 1420.5 | 1470.5 | 1520.5 | |
| A | 100 | 50 | 100 | 50 | 100 | 50 | 100 | 50 | 100 | 50 | 100 | 50 | 100 | 50 | 100 | 50 | 100 | 50 | 100 | 50 | 100 | 50 | 100 | 50 | 100 | |
| M | 1 | 2 | 2 | 3 | 3 | 4 | 4 | 5 | 5 | 6 | 6 | 7 | 7 | 8 | 8 | 9 | 9 | 10 | 10 | 10 | 11 | 11 | 12 | 12 | 13 | 13 |
| N | 6 | 8 | 8 | 10 | 10 | 12 | 12 | 14 | 14 | 16 | 16 | 18 | 18 | 20 | 20 | 22 | 22 | 24 | 24 | 26 | 26 | 28 | 28 | 30 | 30 | |
| P | 100 | 150 | 200 | 250 | 300 | 350 | 400 | 450 | 500 | 550 | 600 | 650 | 700 | 750 | 800 | 850 | 900 | 950 | 1000 | 1050 | 1100 | 1150 | 1200 | 1250 | 1300 | |
| 重量 Weight(kg) | 5.25 | 5.6 | 5.95 | 6.3 | 6.65 | 7 | 7.35 | 7.7 | 8.05 | 8.4 | 8.75 | 9.1 | 9.45 | 9.8 | 10.15 | 10.85 | 11.2 | 11.55 | 11.9 | 12.25 | 12.6 | 12.56 | 12.91 | 13.26 | 13.61 | |

GSC 120-MD

馬達下折安裝 Down Motor Mounting



80 & 50 文件下載請至
www.limonrobot.cn



| 行程 Stroke(mm) | 50 | 100 | 150 | 200 | 250 | 300 | 350 | 400 | 450 | 500 | 550 | 600 | 650 | 700 | 750 | 800 | 850 | 900 | 950 | 1000 | 1050 | 1100 | 1150 | 1200 | 1250 | |
|---------------|-------|-------|-------|-------|-------|-------|-------|-------|-------|-------|-------|-------|-------|-------|--------|--------|--------|--------|--------|--------|--------|--------|--------|--------|--------|----|
| L | 320.5 | 370.5 | 420.5 | 470.5 | 520.5 | 570.5 | 620.5 | 670.5 | 720.5 | 770.5 | 820.5 | 870.5 | 920.5 | 970.5 | 1020.5 | 1070.5 | 1120.5 | 1170.5 | 1220.5 | 1270.5 | 1320.5 | 1370.5 | 1420.5 | 1470.5 | 1520.5 | |
| A | 100 | 50 | 100 | 50 | 100 | 50 | 100 | 50 | 100 | 50 | 100 | 50 | 100 | 50 | 100 | 50 | 100 | 50 | 100 | 50 | 100 | 50 | 100 | 50 | 100 | |
| M | 1 | 2 | 2 | 3 | 3 | 4 | 4 | 5 | 5 | 6 | 6 | 7 | 7 | 8 | 8 | 9 | 9 | 10 | 10 | 10 | 11 | 11 | 12 | 12 | 13 | 13 |
| N | 6 | 8 | 8 | 10 | 10 | 12 | 12 | 14 | 14 | 16 | 16 | 18 | 18 | 20 | 20 | 22 | 22 | 24 | 24 | 26 | 26 | 28 | 28 | 30 | 30 | |
| P | 100 | 150 | 200 | 250 | 300 | 350 | 400 | 450 | 500 | 550 | 600 | 650 | 700 | 750 | 800 | 850 | 900 | 950 | 1000 | 1050 | 1100 | 1150 | 1200 | 1250 | 1300 | |
| 重量 Weight(kg) | 5.25 | 5.6 | 5.95 | 6.3 | 6.65 | 7 | 7.35 | 7.7 | 8.05 | 8.4 | 8.75 | 9.1 | 9.45 | 9.8 | 10.15 | 10.85 | 11.2 | 11.55 | 11.9 | 12.25 | 12.6 | 12.56 | 12.91 | 13.26 | 13.61 | |