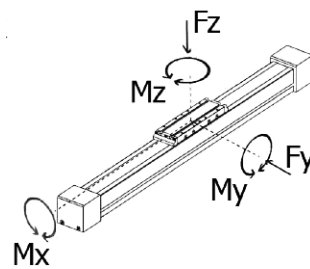


ITO TÍPUS (NYITOTT) ITO TYPE (OPEN)

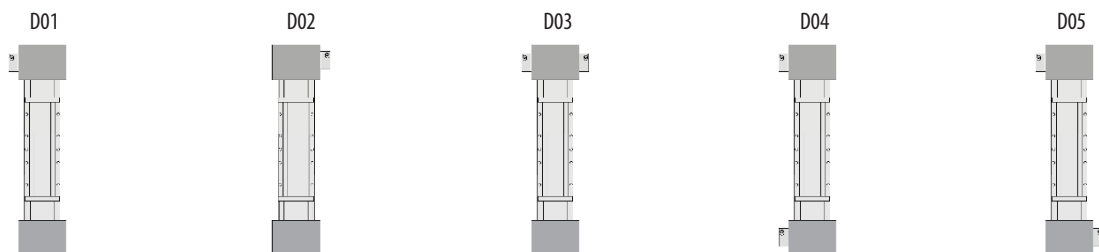
Rendelési cikkszám felépítése Order code structure

Típus / Type	IT060	-	500	-	D01	-	P	3
Lökethossz / Stroke								
Kihajtó tengely pozíció / Drive shaft positions								
Szenzor / Sensor								
Szenzor darabszám / Sensor quantity								



Terhelések Forces and torques		Lineáris egység típusa Linear unit type				A nyomaték és erő összefüggései All forces and torques relate to the following
		40	60	80	100	
Fy	(N)	993	2457	3131	4375	$\frac{Fy}{Fy \max} + \frac{Fz}{Fz \max} + \frac{Mx}{Mx \max} + \frac{My}{My \max} + \frac{Mz}{Mz \max} \leq 1$
Fz		993	3375	5120	7860	
Mx	(Nm)	6	22	75	115	
My		20	78	210	310	
Mz		20	78	210	310	

Kihajtó tengely pozíciók Drive shaft positions

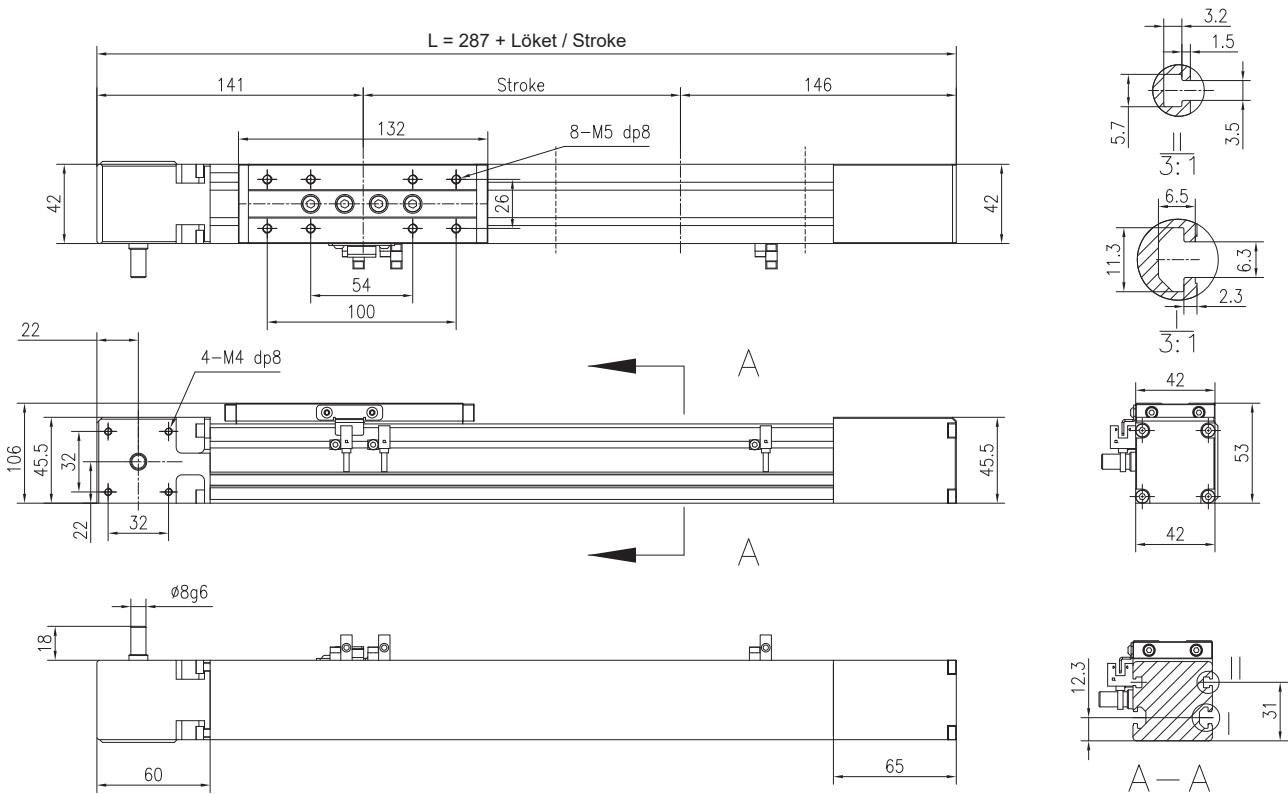




Általános Technikai információk General Technical informations

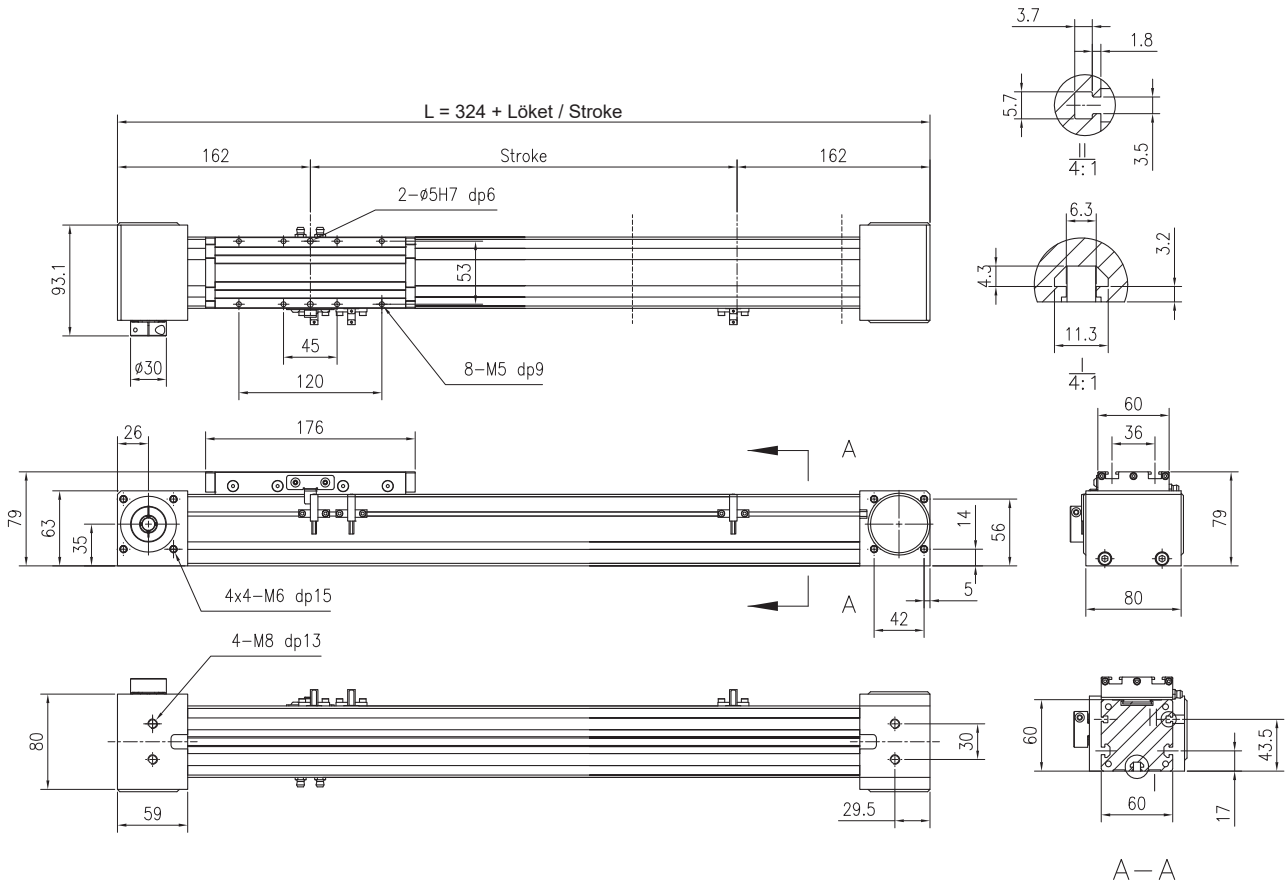
Technikai paraméterek Technical parameters		Típusok			
		40	60	80	100
Visszaállási pontosság (mm) Repeatability (mm)		± 0,05			
Tárcsa kerülete (mm) Pulley lead (mm)		99	130	176	224
Szj típus Belt type		3M-15	5M-25	8M-30	8M-50
Max. sebesség (mm/s) Max. speed (mm/s)		3000	5000	5000	5000
Max. terhelhetőség Max. payload	Vízszintes (kg) Horizontal (kg)	25	60	100	165
	Függőleges (kg) Vertical (kg)	10	50	62	105
Max. terhelés nélküli nyomaték (Nm) Max. no-load driving torque (Nm)		0,1	0,35	0,5	0,9
Max. hajtó nyomaték (Nm) Max. driving torque (Nm)		6	13,3	49,8	105,7
Löklet hossz tartomány (mm) Strokes (mm)		100-1500	100-4000		
AC szervo motor teljesítmény (W) AC servo motor output (W)		100	400	400/750	750/1000
Lineáris vezető mérete Linear guide size		1x12	1x15	1x20	1x25
Max. keresztmetszeti méretek (mm) Max. cross section dimensions (mm)		42x53	79x80	106x100	130x130
Végállás szenzor Sensor		EE-SX952-R(NPN)	EE-SX672(NPN)		

ITO 40 méretek
ITO 40 sizes



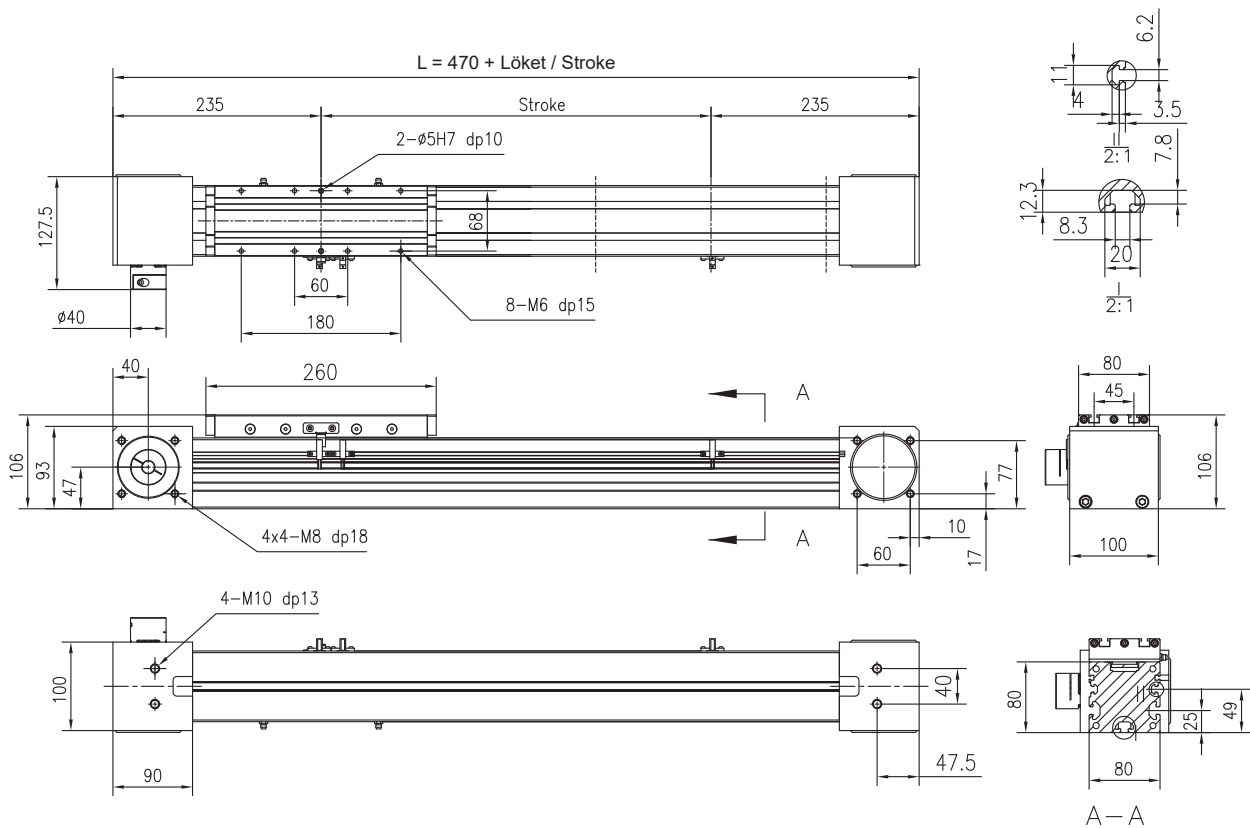
Lökét / Stroke (mm)	100	200	300	400	500	600	700	800	900	1000	1100	1200	1300	1400	1500
L (mm)	387	487	587	687	787	887	987	1087	1187	1287	1387	1487	1587	1687	1787
Tömeg / Weight (kg)	1,7	1,9	2,1	2,3	2,5	2,7	2,9	3,1	3,3	3,5	3,7	3,9	4,1	4,3	4,5

ITO 60 méretek
ITO 60 sizes



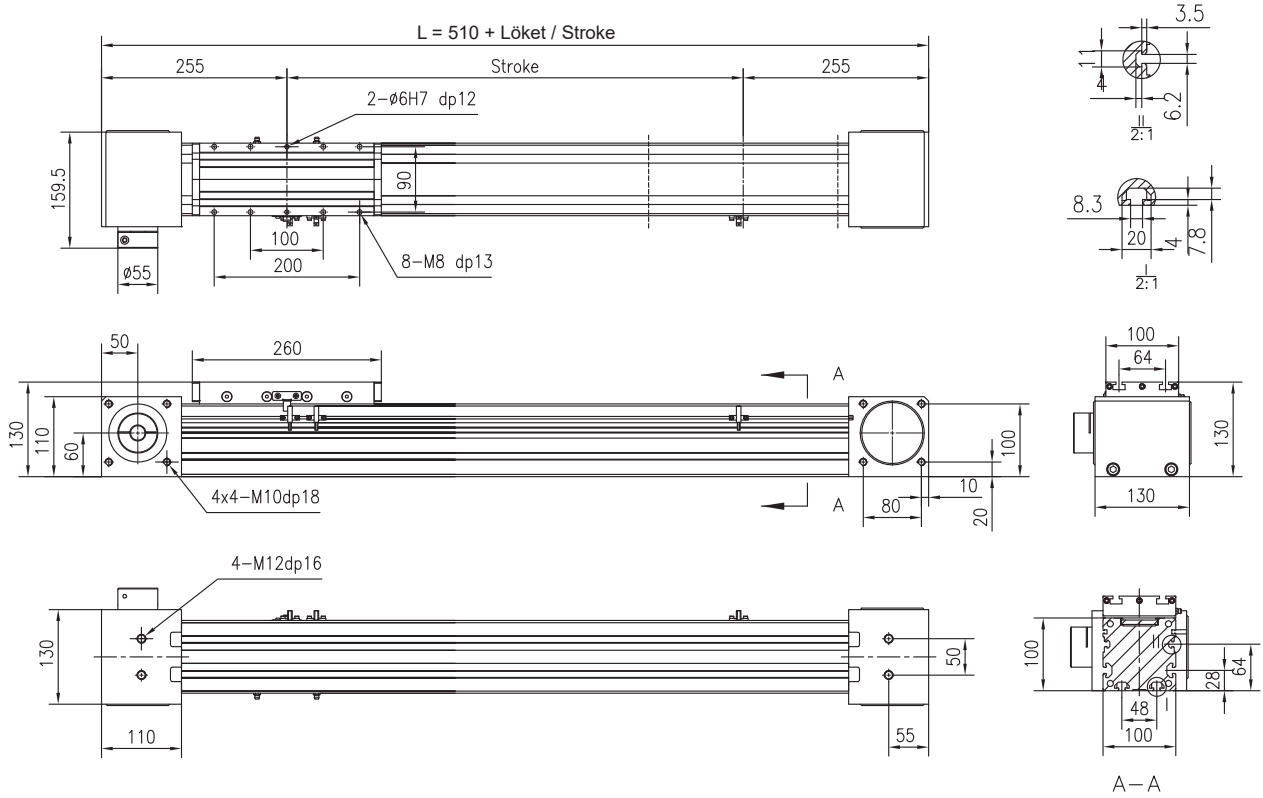
Lökét / Stroke (mm)	100	200	300	400	500	600	700	800	900	1000	1100	1200	1300	1400	1500	1600	1700	1800	1900	2000
L (mm)	424	524	624	724	824	924	1024	1124	1224	1324	1424	1524	1624	1724	1824	1924	2024	2124	2224	2324
Tömeg / Weight (kg)	2,5	3	3,5	4	4,6	5,1	5,6	6,1	6,6	7,1	7,6	8,1	8,6	9,1	9,7	10,2	10,7	11,2	11,7	12,2
Lökét / Stroke (mm)	2100	2200	2300	2400	2500	2600	2700	2800	2900	3000	3100	3200	3300	3400	3500	3600	3700	3800	3900	4000
L (mm)	2424	2524	2624	2724	2824	2924	3024	3124	3224	3324	3424	3524	3624	3724	3824	3924	4024	4124	4224	4324
Tömeg / Weight (kg)	12,7	13,2	13,7	14,2	14,8	15,3	15,8	16,3	16,8	17,3	17,8	18,3	18,8	19,3	19,9	20,4	20,9	21,4	21,9	22,4

ITO 80 méretek ITO 80 sizes



Lökét / Stroke (mm)	100	200	300	400	500	600	700	800	900	1000	1100	1200	1300	1400	1500	1600	1700	1800	1900	2000
L (mm)	570	670	770	870	970	1070	1170	1270	1370	1470	1570	1670	1770	1870	1970	2070	2170	2270	2370	2470
Tömeg / Weight (kg)	9,1	9,9	10,8	11,6	12,5	13,4	14,2	15,1	15,9	16,8	17,7	18,5	19,4	20,2	21,1	22	22,8	23,7	24,5	25,4
Lökét / Stroke (mm)	2100	2200	2300	2400	2500	2600	2700	2800	2900	3000	3100	3200	3300	3400	3500	3600	3700	3800	3900	4000
L (mm)	2570	2670	2770	2870	2970	3070	3170	3270	3370	3470	3570	3670	3770	3870	3970	4070	4170	4270	4370	4470
Tömeg / Weight (kg)	26,3	27,1	28	28,8	29,7	30,6	31,4	32,3	33,1	34	34,9	35,7	36,6	37,4	38,3	39,2	40	40,9	41,7	42,6

ITO 100 méretek
ITO 100 sizes

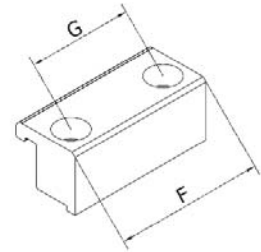
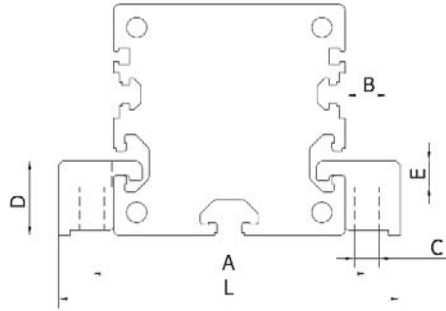


Lökét / Stroke (mm)	100	200	300	400	500	600	700	800	900	1000	1100	1200	1300	1400	1500	1600	1700	1800	1900	2000
L (mm)	610	710	810	910	1010	1110	1210	1310	1410	1510	1610	1710	1810	1910	2010	2110	2210	2310	2410	2510
Tömeg / Weight (kg)	15,5	16,8	18	19,2	20,5	21,7	22,9	24,1	25,4	26,6	27,8	29,1	30,3	31,5	32,8	34	35,2	36,4	37,7	38,9
Lökét / Stroke (mm)	2100	2200	2300	2400	2500	2600	2700	2800	2900	3000	3100	3200	3300	3400	3500	3600	3700	3800	3900	4000
L (mm)	2610	2710	2810	2910	3010	3110	3210	3310	3410	3510	3610	3710	3810	3910	4010	4110	4210	4310	4410	4510
Tömeg / Weight (kg)	40,1	41,4	42,6	43,8	45,1	46,3	47,5	48,7	50	51,2	52,4	53,7	54,9	56,1	57,4	58,6	59,8	61	62,3	63,5



KIEGÉSZÍTŐK ITO ÉS ITC LINEÁRIS EGYSÉGHEZ ACCESSORIES FOR ITO AND ITC LINEAR UNITS

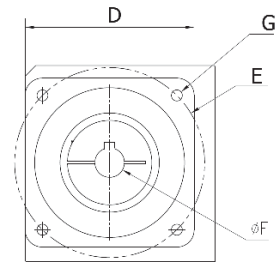
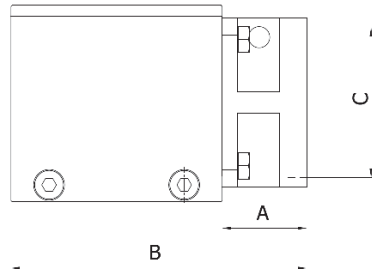
Rögzítő köröm Jointing block



Cikkszám Code	Típus Type	A	B	C	D	E	F	G	L
86.002.001	ITO 40	54	10	5,5	13	5,7	40	26	66
86.002.002	ITO/ITC 60	75	11	6,6	19	6,8	52	36	93
86.002.003	ITO/ITC 80	96	14	8,5	26	9	64	45	119
86.002.004	ITO/ITC 100	118	14	8,5	29	9	84	64	140

500mm alatti lökethossz esetén 4db lefugó körmet, a felett 500 miliméterenként plusz 2db-ot javasunk használni.
Suggest to assemble 4 jointing block (stroke <500mm), two additional jointing block is required when adds 500mm every time.

Szervo motor beépítő keret Servo motor base



Cikkszám Code	Típus Type	Motor teljesítmény Motor power	A	B	C	D	E	F	G
86.003.001	ITO 40	100W	48	90	30	44	46	8	M4
86.003.002	ITO/ITC 060	400W	34	114	50	59,4	70	14	M4/M5
86.003.003	ITO/ITC 080	400W	41	141	50	62	70	14	M4/M5
86.003.004		750W	40	140	70	80	90	19	M5/M6
86.003.005	ITO/ITC 100	750W	44	174	70	80	90	19	M5/M6
86.003.006		1000W	43	173	95	100	115	22	M8