

PRÍKLAD OZNAČENIA NA OBJEDNÁVKE:

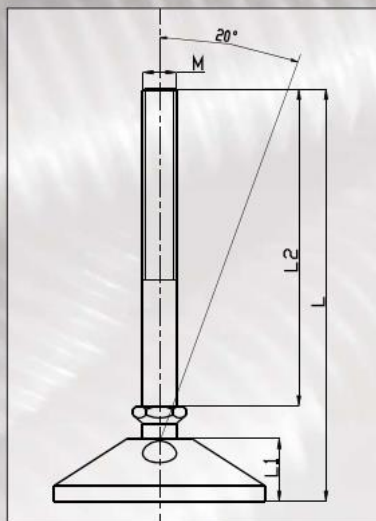
P 75 / M16 - 90 / U nerez

- P75 - priemer pätky
- M 16 - rozmer závitu
- 90 - dĺžka závitú skrutky
- U - s ukotvením k podlahe
- nerez - materiál skrutky

HOW TO ORDER:

P 75 / M16 - 90 / U Stainless steel

- P75 - base diameter
- M 16 - thread size
- 90 - length of the bolt thread
- U - with anchorage to the floor
- Stainless steel - material of the screw



Typ Type	D (mm)	L1 (mm)	M závit thread	L2 (mm)	L (mm)	Zaťaženie (kg) Max. load	Bez ukotvenia Without anchorage	S ukotvením With anchorage
P 30	30	15	8	30	57	250	*	
	30	15	8	50	107	250	*	
P 50	50	22	10	80	114	500	*	
	50	22	10	130	164	500	*	
	50	22	12	90	124	600	*	
	50	22	12	130	164	600	*	
	50	22	16	90	164	800	*	
	50	22	16	150	187	800	*	
P 75	50	22	16	180	217	800	*	
	75	26	10	80	118	600	*	*
	75	26	10	130	168	600	*	*
	75	26	12	90	128	700	*	*
	75	26	12	130	168	700	*	*
	75	26	16	40	81	900	*	
	75	26	16	60	101	900	*	
	75	26	16	90	131	900	*	*
	75	26	16	120	161	900	*	
	75	26	16	150	191	900	*	*
P 100	75	26	16	180	221	900	*	*
	100	30	16	90	135	1000	*	*
	100	30	16	150	195	1000	*	*
	100	30	16	180	225	1000	*	*
	100	30	20	100	149	1200	*	*
	100	30	20	150	199	1200	*	*
	100	30	24	120	175	2200	*	*
P 130	100	30	24	160	215	2200	*	*
	130	36	20	150	204	1500		*
	130	36	24	160	221	2800		*
	130	36	27	160	221	3000		*
P 150	130	36	30	160	221	3200		*
	150	44	20	100	162	1500	*	
	150	44	20	150	212	1500	*	
	150	44	24	160	229	2800	*	
	150	44	27	160	229	3000	*	
	150	44	30	120	189	3200	*	
	150	44	30	160	229	3200	*	