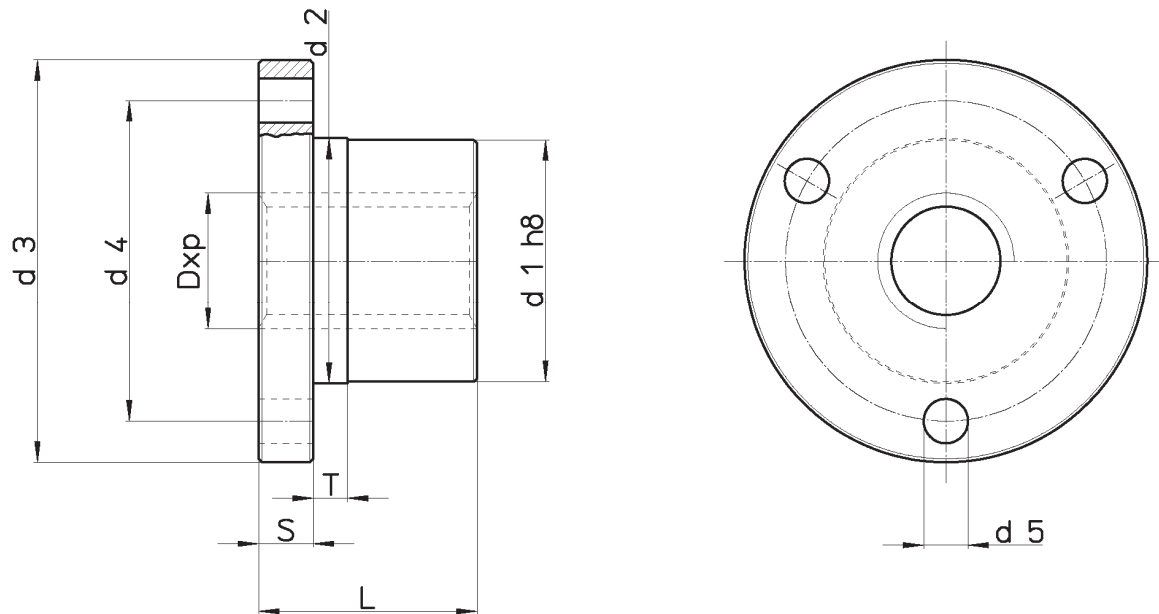


Nuts type RBR – flanged in bronze

Material: EN 1982 Cu Sn12-C – CC483K

Tin bronze nut, with good wear resistance. Good lubrication is recommended.

chamfer 1x45°



Nut stock No. RIGHT	Nut stock No. LEFT	Diametre x lead	Thread starts	d1 mm	d2 mm	d3 mm	d4 mm	d5 mm	L mm	S mm	T mm	n° screw holes	Fastening screws (class 8.8)	Weight kg/each	CCS N (1)
RBR 10-012 R	--	10 x 12	4	23,5	24	42	32	4,5	18	5	3	3	M4	0,102	1560
RBR 12-015 R	--	12 x 15	5	23,5	24	42	32	4,5	18	5	3	3	M4	0,098	1820
RBR 12-025 R	--	12 x 25	5	23,5	24	42	32	4,5	18	5	3	3	M4	0,097	1950
RBR 14-018 R	--	14 x 18	6	25,5	26	46	36	5,5	30	7	3	3	M5	0,174	2080
RBR 14-030 R	--	14 x 30	6	25,5	26	46	36	5,5	30	7	3	3	M5	0,173	2275
RBR 16-021 R	--	16 x 21	7	29,5	30	49	39	5,5	30	7	3	3	M5	0,211	2340
RBR 16-035 R	--	16 x 35	7	29,5	30	49	39	5,5	30	7	3	3	M5	0,211	2600
RBR 18-016 R	--	18 x 16	4	29,5	30	49	39	5,5	30	7	3	3	M5	0,195	1430
RBR 18-024 R	--	18 x 24	8	29,5	30	49	39	5,5	30	7	3	3	M5	0,198	2600
RBR 18-040 R	--	18 x 40	8	29,5	30	49	39	5,5	30	7	3	3	M5	0,198	2925
RBR 20-045 R	--	20 x 45	9	35,5	36	59	47	6,5	32	8	5	3	M6	0,322	3250
RBR 21-027 R	--	21 x 27	9	35,5	36	59	47	6,5	32	8	5	3	M6	0,323	2860
RBR 22-020 R	--	22 x 20	5	35,5	36	59	47	6,5	32	8	5	3	M6	0,304	1820
RBR 22-050 R	--	22 x 50	10	35,5	36	59	47	6,5	32	8	5	3	M6	0,307	3575
RBR 23-030 R	--	23 x 30	10	35,5	36	59	47	6,5	32	8	5	3	M6	0,306	3120
RBR 24-055 R	--	24 x 55	11	35,5	36	59	47	6,5	32	8	5	3	M6	0,289	3900
RBR 26-024 R	--	26 x 24	6	41,5	42	64	53	6,5	35	8	5	3	M6	0,398	2600
RBR 26-060 R	--	26 x 60	12	41,5	42	64	53	6,5	35	8	5	3	M6	0,403	4225
RBR 30-028 R	--	30 x 28	7	41,5	42	64	53	6,5	35	8	5	3	M6	0,348	2600
RBR 30-070 R	--	30 x 70	14	41,5	42	64	53	6,5	35	8	5	3	M6	0,353	4875
RBR 34-032 R	--	34 x 32	8	49,5	50	80	65	8,5	50	12	10	3	M8	0,797	2990
RBR 34-080 R	--	34 x 80	16	49,5	50	80	65	8,5	50	12	10	3	M8	0,806	5525

(1) Static load capacity C as per Sn12.