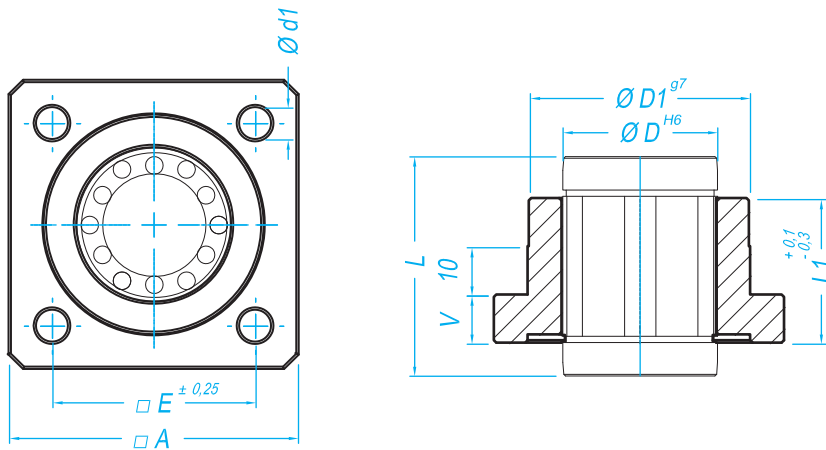


Type SGF



Référence Type	Dimensions - mm									Poids Weight
	Ø d	Ø D	Ø D1	A	L	L1	V	E	Ø d1	g
SGF12	12	22	32	40	32	22	6	30	5,5	120
SGF16	16	26	38	50	36	24	8	35	5,5	170
SGF20	20	32	46	60	45	30	10	42	6,6	330
SGF25	25	40	58	70	58	42	12	54	6,6	680
SGF30	30	47	66	80	68	50	14	60	9	1 003
SGF40	40	62	90	100	80	59	16	78	11	2 000
SGF50	50	75	100	130	100	75	18	98	11	4 150

DIN ISO 4762-8.8

Les paliers SGF sont en aluminium sauf le 50 qui est en fonte Housing units SGF aluminum except 50 which is cast iron.

Exemple de désignation

SGF 20 LME

Type de palier	Housing units type		
Diamètre de l'arbre 8/50/60 sur consultation	Shaft diameter		
Type de douille	Linear bearing type		
• Version standard	• Standard type		
LME de 12 à 50	Cage résine	Resin cage	
LMEA de 12 à 50	Cage acier	Steel cage	
LMES de 12 à 40	Inox cage résine	Stainless steel resin cage	
SBE de 16 à 50	Auto-alignante	Self-aligning	
• Version de précision	• Precision type		
TK de 12 à 50	Auto-alignante	Self-aligning	Option SK anticorrosion
KB de 12 à 50	Cage acier	Steel cage	
LBCR de 12 à 50	Non auto-alignante	No self-aligning	Option HV6 anticorrosion
LPAR de 12 à 50	Bague lisse	Linear plain bearing	sans joint / Without seal

Attention Warning

Pour les systèmes utilisant des douilles inox ou anticorrosion, il faut prendre 80% de la charge indiquée
For systems using stainless steel linear bearing, take 80% of indicated load

Les douilles montées dans les paliers sont équipées de racleurs sauf les douilles lisses.
Pour les capacités de charges voir le tableau pages C31, C32 et C33.