



Pulegge a gola PMA per bussola conica **SYSTEM-P**[®]

PMA V-belt pulleys for taperbushes **SYSTEM-P**[®]

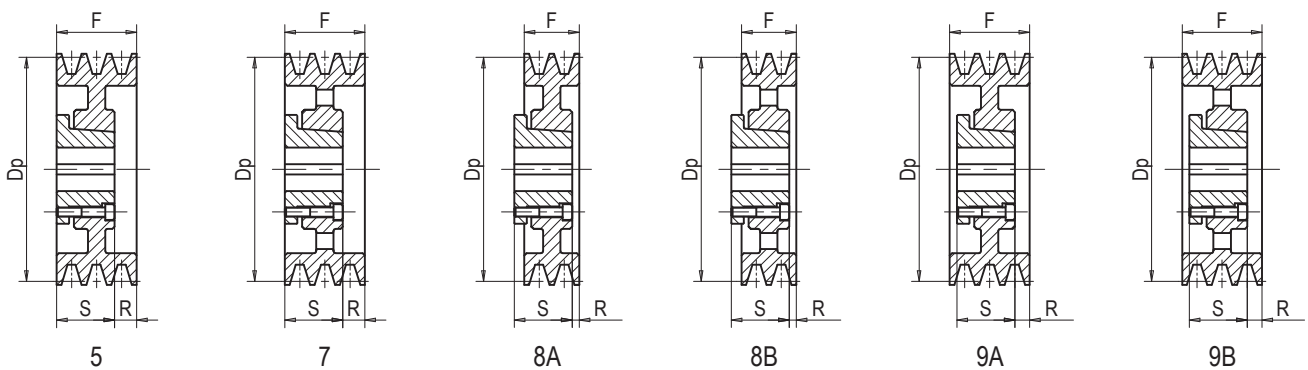
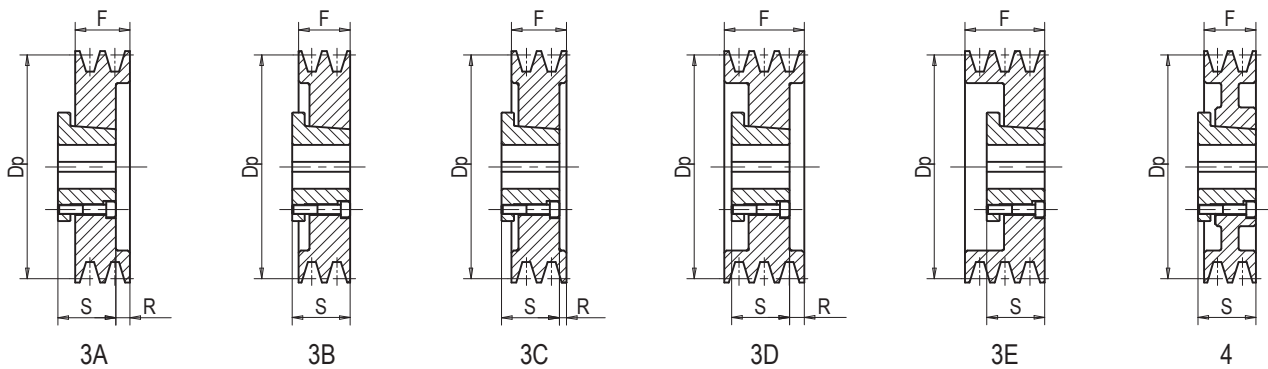
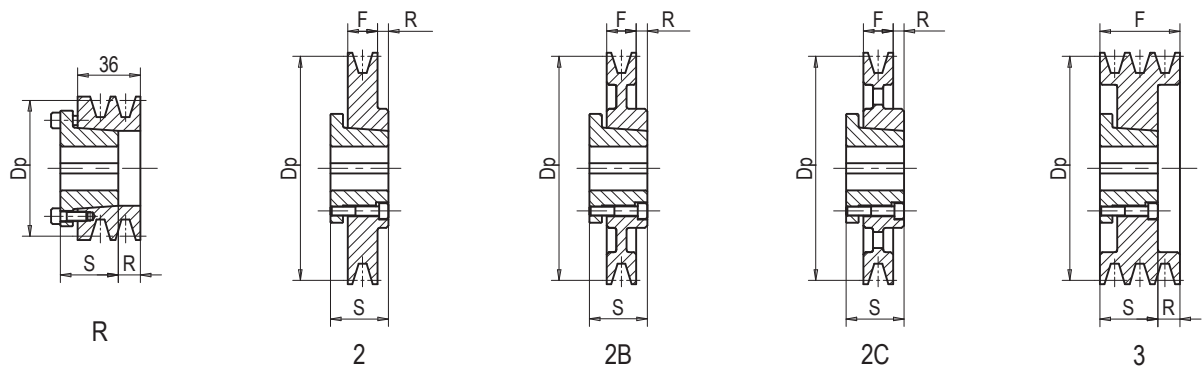
PMA Keilriemenscheiben für Spannbuchse **SYSTEM-P**[®]

Poulies trapézoïdales PMA pour moyeu amovible **SYSTEM-P**[®]

Poleas trapeciales PMA para casquillo cónico **SYSTEM-P**[®]

Forme costruttive

Design features - Konstruktionsmerkmale - Caractéristiques - Características





Pulegge a gola PMA per bussola conica **SYSTEM-P®**

PMA V-belt pulleys for taperbushes **SYSTEM-P®**

PMA Keilriemenscheiben für Spannbuchse **SYSTEM-P®**

Poulies trapézoïdales PMA pour moyeu amovible **SYSTEM-P®**

Poleas trapeciales PMA para casquillo cónico **SYSTEM-P®**

Le pulegge a gola PMA sono realizzate con materiale di qualità. Hanno un grado di finitura tale da assicurare un perfetto accoppiamento con le cinghie e garantire l'ottimo funzionamento della trasmissione. Il dimensionamento delle gole è realizzato in modo che si possano montare le cinghie: **NORMAL®**, **NORMALUSA®**, **NORMALMEC®** e **LINEA-X®**.

All PMA V-belt pulleys are made from high quality material. The very accurate finishing enables the perfect matching with the belts and assures the best running of the drive. The dimensions of the grooves allow the mounting of the following belts: **NORMAL®**, **NORMALUSA®**, **NORMALMEC®** and **LINEA-X®**.

Alle PMA Keilriemenscheiben sind aus Material von hoher Qualität gemacht. Der sehr genaue Fertigstellung ermöglicht das perfekte Anpassen mit den Riemen und sichert das beste Laufen des Antriebes. Die Abmessungen von den Rillen erlauben das Aufstellen von den folgenden Riemen: **NORMAL®**, **NORMALUSA®**, **NORMALMEC®** und **LINEA-X®**.

Les poulies trapézoïdales PMA sont fabriquées en utilisant un matériel de haute qualité. Elles ont un degré de finition qui assure un parfait assemblage avec les courroies et qui garantit le fonctionnement optimal de la transmission. Les dimensions des gorges permettent le montage de ces courroies: **NORMAL®**, **NORMALUSA®**, **NORMALMEC®** et **LINEA-X®**.

Las poleas trapeciales PMA se fabrican en un material de la más alta calidad. Tienen un grado de acabado tal que puede asegurar un perfecto encaje con las correas y el funcionamiento impecable de la transmisión. Las dimensiones de los canales permiten el montaje de las siguientes correas: **NORMAL®**, **NORMALUSA®**, **NORMALMEC®** y **LINEA-X®**.

Le pulegge sono predisposte per il montaggio della bussola conica di serraggio **SYSTEM-P®**, le cui caratteristiche si trovano a pag. D-3. Tutte le dimensioni sono in mm.

The pulleys are fit for the mounting of **SYSTEM-P®** bushes. Their features can be found at page D-3.

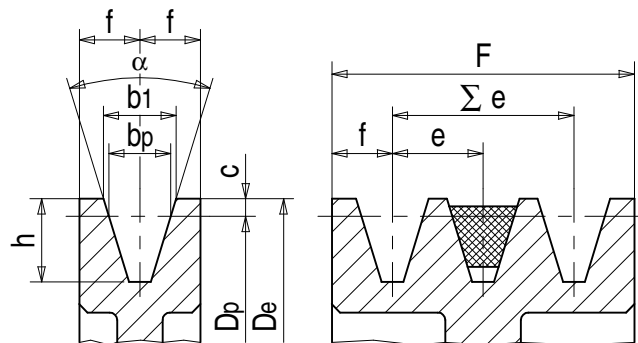
Die Riemenscheiben sind fähig für das Aufstellen von **SYSTEM-P®** Buchsen. Ihre Kennzeichen können auf Seite D-3 gefunden werden. Alle Abmessungen sind in mm.

Les poulies sont aptes pour le montage des moyeux **SYSTEM-P®**, dont les caractéristiques se trouvent à la page D-3. Toutes les dimensions sont en mm.

Las poleas son aptas para el montaje con el casquillo **SYSTEM-P®**, cuyas características se hallan en la página D-3. Todas las dimensiones son en mm.

Dimensioni delle gole

Dimensions of grooves
Abmessungen der Rillen
Dimensions des gorges
Dimensiones de los canales



Sezione - Section - Profil - Section - Perfil		SPZ	SPA	SPB	SPC	
	bp	8,5	11	14	19	
	b1≈	9,7	12,7	16,3	22	
	c	2	2,8	3,5	4,8	
	e	12±0,3	15±0,3	19±0,3	25±0,3	
	f	8±0,6	10±0,6	12,5±0,8	16±1	
	h	11	14	18	24	
	α = $\frac{34^\circ}{38^\circ}$ Dp =	≤80	≤118	≤190	≤315	
	Dp =	>80	>118	>190	>315	
α Tolleranza-Tolerance-Fertigungstoleranz-Tolérance-Tolerancia		±1°	±1°	±1°	±30'	
F	N° Gole Grooves Rillen Gorges Canales	1	16	20	25	-
		2	28	35	44	57
		3	40	50	63	82
		4	52	65	82	107
		5	64	80	101	132
		6	76	-	120	157
		7	-	-	-	-
		8	-	-	158	207
		9	-	-	-	-
		10	-	-	196	257
		11	-	-	-	-
		12	-	-	-	-
Σ e Tolleranza-Tolerance-Fertigungstoleranz-Tolérance-Tolerancia		±0,6	±0,6	±0,6	±0,6	



Pulegge a gola PMA per bussola conica SYSTEM-P®

PMA V-belt pulleys for taperbushes SYSTEM-P®

PMA Keilriemenscheiben für Spannbuchse SYSTEM-P®

Poulies trapézoïdales PMA pour moyeu amovible SYSTEM-P®

Poleas trapeciales PMA para casquillo cónico SYSTEM-P®

Diametro primitivo minimo delle pulegge raccomandato dalle norme ISO R 459 e DIN 2211:
Minimum pulley pitch diameter recommended by ISO R 459 and DIN 2211:
Empfohlener Mindest-Wirkdurchmesser der Scheiben nach ISO R 459 und DIN 2211:
Diamètre primitif minimum des poulies recommandé par ISO R 459 et DIN 2211:
Diámetro primitivo mínimo de las poleas recomendado por ISO R 459 y DIN 2211:

LINEA-X
NORMAL® A Dp 80
NORMALMEC® SPA Dp 85
Dp 90

• Queste pulegge possono montare solo le cinghie NORMAL®.

• These pulleys can operate with NORMAL® belts only.

• Diese Scheiben können nur mit NORMAL® Keilriemen benutzt werden.

• Ces poulies ne permettent que l'assemblage avec le courroies NORMAL®.

• Estas poleas sólo pueden montar las correas NORMAL®.

A - SPA

Material Material Werkstoff Matériel Material	Codice Item number Codierung Code Código	Descrizione Designation Bezeichnung Désignation Referencia	Dp mm	N° Gole Grooves Rillen Gorges Canales	Bussola Bush Buchse Moyeu Casquillo	Foro Bore Bohrung Alésage Agujero max mm	F mm	R mm	S mm	Peso Weight Gewicht Poids Peso kg
Ghisa Cast iron - Grauguß - Fonte - Fundición	•13A006001	B 1 A 60 -type 3B	60	1	2016	20	20	-	27	0,22
	•13A006301	B 1 A 63 -type 3B	63	1	2016	20	20	-	27	0,26
	•13A006302	B 2 A 63 -type 3C	63	2	2016	20	35	15,0	27	0,40
	•13A006701	B 1 A 67 -type 3B	67	1	2016	20	20	-	27	0,30
	•13A006702	B 2 A 67 -type 3C	67	2	2016	20	35	15,0	27	0,50
	•13A007101	B 1 A 71 -type 2	71	1	2825	30	20	5,0	37	0,40
	•13A007102	B 2 A 71 -type 3A	71	2	2825	30	35	10,0	37	0,50
	•13A007103	B 3 A 71 -type 3A	71	3	2825	30	50	25,0	37	0,72
	•13A007104	B 4 A 71 -type 3A	71	4	2825	30	65	40,0	37	0,91
	•13A007105	B 5 A 71 -type 3A	71	5	2825	30	80	55,0	37	1,00
	•13A007501	B 1 A 75 -type 2	75	1	2825	30	20	5,0	37	0,50
	•13A007502	B 2 A 75 -type 3A	75	2	2825	30	35	10,0	37	0,60
	•13A007503	B 3 A 75 -type 3A	75	3	2825	30	50	25,0	37	0,90
	•13A007504	B 4 A 75 -type 3A	75	4	2825	30	65	40,0	37	1,10
	•13A007505	B 5 A 75 -type 3A	75	5	2825	30	80	55,0	37	1,20
	•13A008001	B 1 A 80 -type 2	80	1	2825	30	20	5,0	37	0,55
	•13A008002	B 2 A 80 -type 3A	80	2	2825	30	35	10,0	37	0,74
	•13A008003	B 3 A 80 -type 3A	80	3	2825	30	50	25,0	37	0,98
	•13A008004	B 4 A 80 -type 3A	80	4	2825	30	65	40,0	37	1,20
	•13A008005	B 5 A 80 -type 3A	80	5	2825	30	80	55,0	37	1,30
	•13A008501	B 1 A 85 -type 2	85	1	2825	30	20	5,0	37	0,67
	•13A008502	B 2 A 85 -type 3B	85	2	2825	30	35	-	37	0,83
	•13A008503	B 3 A 85 -type 3E	85	3	2825	30	50	-	37	1,04
	•13A008504	B 4 A 85 -type 3E	85	4	2825	30	65	-	37	1,30
	•13A008505	B 5 A 85 -type 3E	85	5	2825	30	80	-	37	1,50
	13A009001	B 1 SPA 90 -type 2	90	1	3825	40	20	5,0	37	0,62
	13A009002	B 2 SPA 90 -type 3A	90	2	3825	40	35	10,0	37	0,85
	13A009003	B 3 SPA 90 -type 3A	90	3	3825	40	50	25,0	37	1,13
	13A009004	B 4 SPA 90 -type 3A	90	4	3825	40	65	40,0	37	1,50
	13A009005	B 5 SPA 90 -type 3A	90	5	3825	40	80	55,0	37	1,80
	13A009501	B 1 SPA 95 -type 2	95	1	3825	40	20	5,0	37	0,72
	13A009502	B 2 SPA 95 -type 3A	95	2	3825	40	35	10,0	37	1,10
	13A009503	B 3 SPA 95 -type 3A	95	3	3825	40	50	25,0	37	1,40
	13A009504	B 4 SPA 95 -type 3A	95	4	3825	40	65	40,0	37	1,63
	13A009505	B 5 SPA 95 -type 3A	95	5	3825	40	80	55,0	37	1,90
13A010001	B 1 SPA 100 -type 2	100	1	3825	40	20	5,0	37	0,83	
13A010002	B 2 SPA 100 -type 3B	100	2	3825	40	35	-	37	1,20	
13A010003	B 3 SPA 100 -type 3E	100	3	3825	40	50	-	37	1,40	
13A010004	B 4 SPA 100 -type 3E	100	4	3825	40	65	-	37	1,63	
13A010005	B 5 SPA 100 -type 3E	100	5	3825	40	80	-	37	1,98	
13A010601	B 1 SPA 106 -type 2	106	1	3825	40	20	5,0	37	0,96	



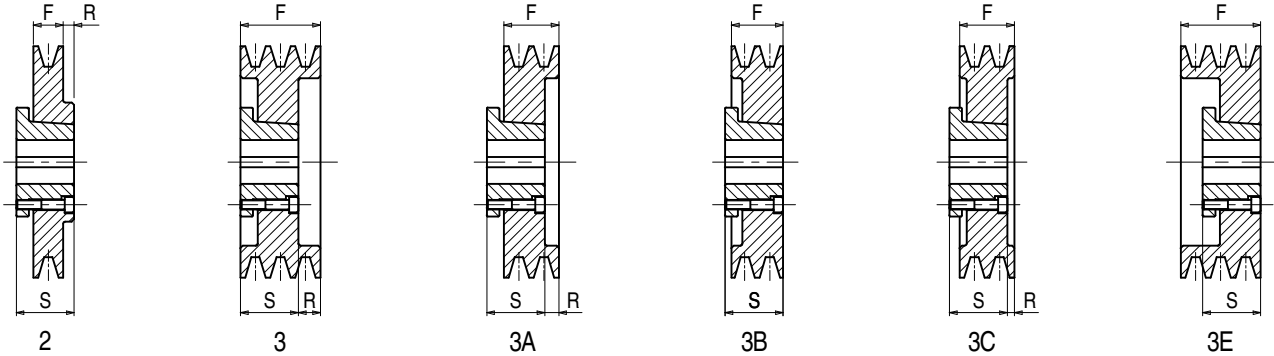
Pulegge a gola PMA per bussola conica **SYSTEM-P®**

PMA V-belt pulleys for taperbushes **SYSTEM-P®**

PMA Keilriemenscheiben für Spannbuchse **SYSTEM-P®**

Poulies trapézoïdales PMA pour moyeu amovible **SYSTEM-P®**

Poleas trapeziales PMA para casquillo cónico **SYSTEM-P®**



A - SPA

Materiale Material Werkstoff Matériel Material	Codice Item number Codierung Code Código	Descrizione Designation Bezeichnung Désignation Referencia	Dp mm	N° Gole Grooves Rillen Gorges Canales	Bussola Bush Buchse Moyeu Casquillo	Foro Bore Bohrung Alésage Agujero max mm	F mm	R mm	S mm	Peso Weight Gewicht Poids Peso kg
Ghisa Cast iron - Grauguß - Fonte - Fundición	13A010602	B 2 SPA 106 -type 3B	106	2	3825	40	35	-	37	1,40
	13A010603	B 3 SPA 106 -type 3E	106	3	3825	40	50	-	37	1,65
	13A010604	B 4 SPA 106 -type 3E	106	4	3825	40	65	-	37	2,06
	13A010605	B 5 SPA 106 -type 3A	106	5	4830	50	80	50,0	45	2,10
	13A011201	B 1 SPA 112 -type 2	112	1	3825	40	20	5,0	37	1,10
	13A011202	B 2 SPA 112 -type 3B	112	2	3825	40	35	-	37	1,50
	13A011203	B 3 SPA 112 -type 3A	112	3	4830	50	50	20,0	45	1,76
	13A011204	B 4 SPA 112 -type 3A	112	4	4830	50	65	35,0	45	2,30
	13A011205	B 5 SPA 112 -type 3A	112	5	4830	50	80	50,0	45	2,56
	13A011801	B 1 SPA 118 -type 2	118	1	3825	40	20	5,0	37	1,30
	13A011802	B 2 SPA 118 -type 3B	118	2	4830	50	35	-	45	1,56
	13A011803	B 3 SPA 118 -type 3A	118	3	4830	50	50	20,0	45	2,10
	13A011804	B 4 SPA 118 -type 3A	118	4	4830	50	65	35,0	45	2,45
	13A011805	B 5 SPA 118 -type 3A	118	5	4830	50	80	50,0	45	3,10
	13A012501	B 1 SPA 125 -type 2	125	1	3825	40	20	5,0	37	1,46
	13A012502	B 2 SPA 125 -type 3B	125	2	4830	50	35	-	45	1,88
	13A012503	B 3 SPA 125 -type 3E	125	3	4830	50	50	-	45	2,40
	13A012504	B 4 SPA 125 -type 3E	125	4	4830	50	65	-	45	2,60
	13A012505	B 5 SPA 125 -type 3E	125	5	4830	50	80	-	45	3,30
	13A013201	B 1 SPA 132 -type 2	132	1	3825	40	20	5,0	37	1,65
	13A013202	B 2 SPA 132 -type 3B	132	2	4830	50	35	-	45	2,20
	13A013203	B 3 SPA 132 -type 3E	132	3	4830	50	50	-	45	2,64
	13A013204	B 4 SPA 132 -type 3E	132	4	4830	50	65	-	45	3,04
	13A013205	B 5 SPA 132 -type 3	132	5	5040	55	80	22,0	58	3,67
	13A014001	B 1 SPA 140 -type 2	140	1	3825	40	20	5,0	37	1,90
	13A014002	B 2 SPA 140 -type 3B	140	2	4830	50	35	-	45	2,59
	13A014003	B 3 SPA 140 -type 3E	140	3	4830	50	50	-	45	3,10
	13A014004	B 4 SPA 140 -type 3E	140	4	4830	50	65	-	45	3,50
	13A014005	B 5 SPA 140 -type 3	140	5	5040	55	80	22,0	58	4,40
	13A015001	B 1 SPA 150 -type 2	150	1	3825	40	20	5,0	37	1,75
	13A015002	B 2 SPA 150 -type 3B	150	2	4830	50	35	-	45	3,10
	13A015003	B 3 SPA 150 -type 3E	150	3	4830	50	50	-	45	3,58
	13A015004	B 4 SPA 150 -type 3E	150	4	4830	50	65	-	45	4,10
	13A015005	B 5 SPA 150 -type 3	150	5	5040	55	80	22,0	58	5,00
	13A016001	B 1 SPA 160 -type 2	160	1	3825	40	20	5,0	37	2,16
	13A016002	B 2 SPA 160 -type 3B	160	2	4830	50	35	-	45	3,60
	13A016003	B 3 SPA 160 -type 3B	160	3	6035	65	50	-	53	4,20
	13A016004	B 4 SPA 160 -type 3E	160	4	6035	65	65	-	53	4,70
	13A016005	B 5 SPA 160 -type 3	160	5	6045	65	80	17,5	63	5,80
	13A017001	B 1 SPA 170 -type 2	170	1	4830	50	20	10,0	45	2,36
	13A017002	B 2 SPA 170 -type 3B	170	2	4830	50	35	-	45	3,10
	13A017003	B 3 SPA 170 -type 3B	170	3	6035	65	50	-	53	4,90
	13A017004	B 4 SPA 170 -type 3E	170	4	6035	65	65	-	53	5,70



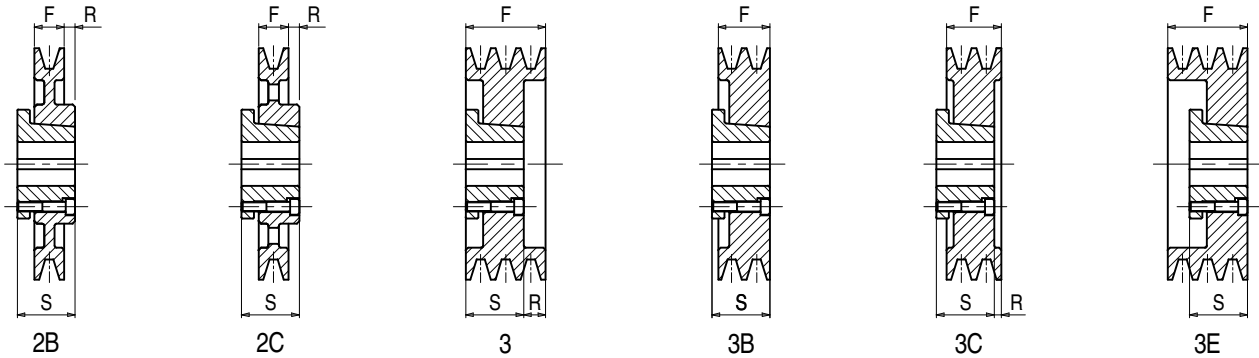
Pulegge a gola PMA per bussola conica SYSTEM-P®

PMA V-belt pulleys for taperbushes SYSTEM-P®

PMA Keilriemenscheiben für Spannbuchse SYSTEM-P®

Poulies trapézoïdales PMA pour moyeu amovible SYSTEM-P®

Poleas trapeciales PMA para casquillo cónico SYSTEM-P®



A - SPA

Materiale Material Werkstoff Matériel Material	Codice Item number Codierung Code Código	Descrizione Designation Bezeichnung Désignation Referencia	Dp mm	N° Gole Grooves Rillen Gorges Canales	Bussola Bush Buchse Moyeu Casquillo	Foro Bore Bohrung Alésage Agujero max mm	F mm	R mm	S mm	Peso Weight Gewicht Poids Peso kg
Ghisa Cast iron - Grauguß - Fonte - Fundición	13A017005	B 5 SPA 170 -type 3	170	5	6045	65	80	17,5	63	6,50
	13A018001	B 1 SPA 180 -type 2B	180	1	4830	50	20	5,0	45	2,85
	13A018002	B 2 SPA 180 -type 8A	180	2	4830	50	35	2,5	45	3,45
	13A018003	B 3 SPA 180 -type 3C	180	3	6035	65	50	7,5	53	5,50
	13A018004	B 4 SPA 180 -type 3C	180	4	6035	65	65	15,0	53	6,40
	13A018005	B 5 SPA 180 -type 3	180	5	6045	65	80	17,5	63	7,40
	13A019001	B 1 SPA 190 -type 2B	190	1	4830	50	20	5,0	45	3,10
	13A019002	B 2 SPA 190 -type 8A	190	2	4830	50	35	2,5	45	3,49
	13A019003	B 3 SPA 190 -type 8A	190	3	6035	65	50	7,5	53	5,60
	13A019004	B 4 SPA 190 -type 8A	190	4	6035	65	65	15,0	53	6,60
	13A019005	B 5 SPA 190 -type 5	190	5	6045	65	80	17,5	63	8,70
	13A020001	B 1 SPA 200 -type 2B	200	1	4830	50	20	5,0	45	2,97
	13A020002	B 2 SPA 200 -type 8A	200	2	4830	50	35	2,5	45	3,55
	13A020003	B 3 SPA 200 -type 8A	200	3	6035	65	50	7,5	53	6,00
	13A020004	B 4 SPA 200 -type 8A	200	4	6035	65	65	15,0	53	6,50
	13A020005	B 5 SPA 200 -type 5	200	5	6045	65	80	17,5	63	8,30
	13A021201	B 1 SPA 212 -type 2C	212	1	4830	50	20	5,0	45	2,70
	13A021202	B 2 SPA 212 -type 8B	212	2	4830	50	35	2,5	45	3,90
	13A021203	B 3 SPA 212 -type 8B	212	3	6035	65	50	7,5	53	6,20
	13A021204	B 4 SPA 212 -type 8A	212	4	6035	65	65	15,0	53	7,40
	13A021205	B 5 SPA 212 -type 5	212	5	6045	65	80	17,5	63	8,90
	13A022401	B 1 SPA 224 -type 2C	224	1	4830	50	20	5,0	45	3,10
	13A022402	B 2 SPA 224 -type 8B	224	2	4830	50	35	2,5	45	3,80
	13A022403	B 3 SPA 224 -type 8B	224	3	6035	65	50	7,5	53	6,00
	13A022404	B 4 SPA 224 -type 8A	224	4	6035	65	65	15,0	53	7,50
	13A022405	B 5 SPA 224 -type 5	224	5	6045	65	80	17,5	63	9,60
	13A023601	B 1 SPA 236 -type 2C	236	1	4830	50	20	5,0	45	3,20
	13A023602	B 2 SPA 236 -type 8B	236	2	4830	50	35	2,5	45	4,34
	13A023603	B 3 SPA 236 -type 8B	236	3	6035	65	50	7,5	53	6,50
	13A023604	B 4 SPA 236 -type 8A	236	4	6035	65	65	15,0	53	6,80
	13A023605	B 5 SPA 236 -type 5	236	5	6045	65	80	17,5	63	9,30
	13A025001	B 1 SPA 250 -type 2C	250	1	4830	50	20	5,0	45	3,60
	13A025002	B 2 SPA 250 -type 8B	250	2	6035	65	35	-	53	5,30
	13A025003	B 3 SPA 250 -type 8B	250	3	6035	65	50	7,5	53	6,10
	13A025004	B 4 SPA 250 -type 8B	250	4	6035	65	65	15,0	53	7,80
	13A025005	B 5 SPA 250 -type 7	250	5	6045	65	80	17,5	63	10,20
	13A028001	B 1 SPA 280 -type 2C	280	1	4830	50	20	5,0	45	3,80
	13A028002	B 2 SPA 280 -type 8B	280	2	6035	65	35	-	53	6,00
	13A028003	B 3 SPA 280 -type 8B	280	3	6035	65	50	7,5	53	7,00
	13A028004	B 4 SPA 280 -type 8B	280	4	6035	65	65	15,0	53	9,20
	13A028005	B 5 SPA 280 -type 9B	280	5	7540	75	80	20,0	59	12,00
	13A031501	B 1 SPA 315 -type 2C	315	1	6035	65	20	7,5	53	5,50



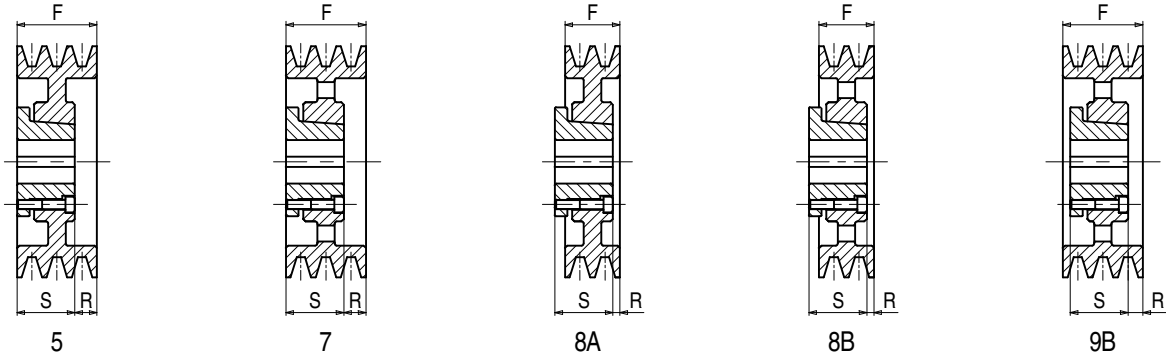
Pulegge a gola PMA per bussola conica SYSTEM-P®

PMA V-belt pulleys for taperbushes SYSTEM-P®

PMA Keilriemenscheiben für Spannbuchse SYSTEM-P®

Poulies trapézoïdales PMA pour moyeu amovible SYSTEM-P®

Poleas trapeciales PMA para casquillo cónico SYSTEM-P®



A - SPA

Material Material Werkstoff Matériel Material	Codice Item number Codierung Code Código	Descrizione Designation Bezeichnung Désignation Referencia	Dp mm	N° Gole Grooves Rillen Gorges Canales	Bussola Bush Buchse Moyeu Casquillo	Foro Bore Bohrung Alésage Agujero max mm	F mm	R mm	S mm	Peso Weight Gewicht Poids Peso kg
Ghisa Cast iron - Grauguß - Fonte - Fundición	13A031502	B 2 SPA 315 -type 8B	315	2	6035	65	35	-	53	7,20
	13A031503	B 3 SPA 315 -type 8B	315	3	6035	65	50	7,5	53	8,80
	13A031504	B 4 SPA 315 -type 8B	315	4	6035	65	65	15,0	53	10,20
	13A031505	B 5 SPA 315 -type 9B	315	5	7540	75	80	20,0	59	12,00
	13A035501	B 1 SPA 355 -type 2C	355	1	6035	65	20	7,5	53	5,90
	13A035502	B 2 SPA 355 -type 8B	355	2	6035	65	35	-	53	8,00
	13A035503	B 3 SPA 355 -type 8B	355	3	6035	65	50	7,5	53	9,60
	13A035504	B 4 SPA 355 -type 8B	355	4	7540	75	65	12,5	59	12,00
	13A035505	B 5 SPA 355 -type 9B	355	5	7540	75	80	20,0	59	15,45
	13A040001	B 1 SPA 400 -type 2C	400	1	6035	65	20	7,5	53	6,80
	13A040002	B 2 SPA 400 -type 8B	400	2	6035	65	35	-	53	10,80
	13A040003	B 3 SPA 400 -type 8B	400	3	6035	65	50	7,5	53	12,00
	13A040004	B 4 SPA 400 -type 8B	400	4	7540	75	65	12,5	59	15,40
	13A040005	B 5 SPA 400 -type 9B	400	5	7540	75	80	20,0	59	16,80
	13A045001	B 1 SPA 450 -type 2C	450	1	6035	65	20	7,5	53	7,80
	13A045002	B 2 SPA 450 -type 8B	450	2	6035	65	35	-	53	10,00
	13A045003	B 3 SPA 450 -type 8B	450	3	7540	75	50	5,0	59	14,80
	13A045004	B 4 SPA 450 -type 8B	450	4	7540	75	65	12,5	59	17,80
	13A045005	B 5 SPA 450 -type 9B	450	5	7540	75	80	20,0	59	19,00
	13A050001	B 1 SPA 500 -type 2C	500	1	6035	65	20	7,5	53	9,50
	13A050002	B 2 SPA 500 -type 8B	500	2	6035	65	35	-	53	12,60
	13A050003	B 3 SPA 500 -type 8B	500	3	7540	75	50	5,0	59	17,60
	13A050004	B 4 SPA 500 -type 8B	500	4	7540	75	65	12,5	59	19,00
	13A050005	B 5 SPA 500 -type 9B	500	5	7540	75	80	20,0	59	21,00
	13A056002	B 2 SPA 560 -type 8B	560	2	6035	65	35	-	53	14,00
	13A056003	B 3 SPA 560 -type 8B	560	3	7540	75	50	5,0	59	18,00
	13A056004	B 4 SPA 560 -type 8B	560	4	7540	75	65	12,5	59	22,00
	13A056005	B 5 SPA 560 -type 9B	560	5	7540	75	80	20,0	59	24,00
	13A063002	B 2 SPA 630 -type 2C	630	2	7540	75	35	5,0	59	16,00
	13A063003	B 3 SPA 630 -type 8B	630	3	7540	75	50	5,0	59	21,00
	13A063004	B 4 SPA 630 -type 8B	630	4	7540	75	65	12,5	59	24,00
	13A063005	B 5 SPA 630 -type 8B	630	5	9560	95	80	10,0	80	29,00
	13A071002	B 2 SPA 710 -type 2C *	710	2	7540	75	35	5,0	59	18,00
	13A071003	B 3 SPA 710 -type 8B	710	3	7540	75	50	5,0	59	24,00
	13A071004	B 4 SPA 710 -type 8B	710	4	7540	75	65	12,5	59	27,00
	13A071005	B 5 SPA 710 -type 8B	710	5	9560	95	80	10,0	80	32,00
	13A080003	B 3 SPA 800 -type 8B	800	3	7540	75	50	5,0	59	30,00
	13A080004	B 4 SPA 800 -type 8B	800	4	9560	95	65	5,0	80	39,00
	13A080005	B 5 SPA 800 -type 8B	800	5	9560	95	80	10,0	80	48,00

* A richiesta - On request - Auf Anfrage - Sur demande - Bajo consulta.